


EXCLUSIVE HAUSTÜREN

PROGRAMM 2021

ALUMINIUM HAUSTÜREN
DER NEUEN GENERATION



 **TA-Service**
TOR SYSTEME

GESTALTET FÜR SIE.
INOTHERM
HAUSTÜREN

WO FINDEN SIE WAS

- Aluminium Bodenstatikprofil
Seite 1/2
- Automatische Türabdichtung
Seite 3/4
- Blendrahmenverbreiterung
Seite 5/7
- Bodeneinstandsprofile
Seite 8/9
- Entwässerungsrinne
Seite 10/11
- Fassadenschutzprofil
Seite 12
- Inosmart
Seite 13/14
- Seitenteile, Oberlichte
Seite 15/18
- Türspion
Seite 19
- Verdecktliegende Türbänder
Seite 20
- Winkel, Rohre, Anschlussleisten
Seite 21-25

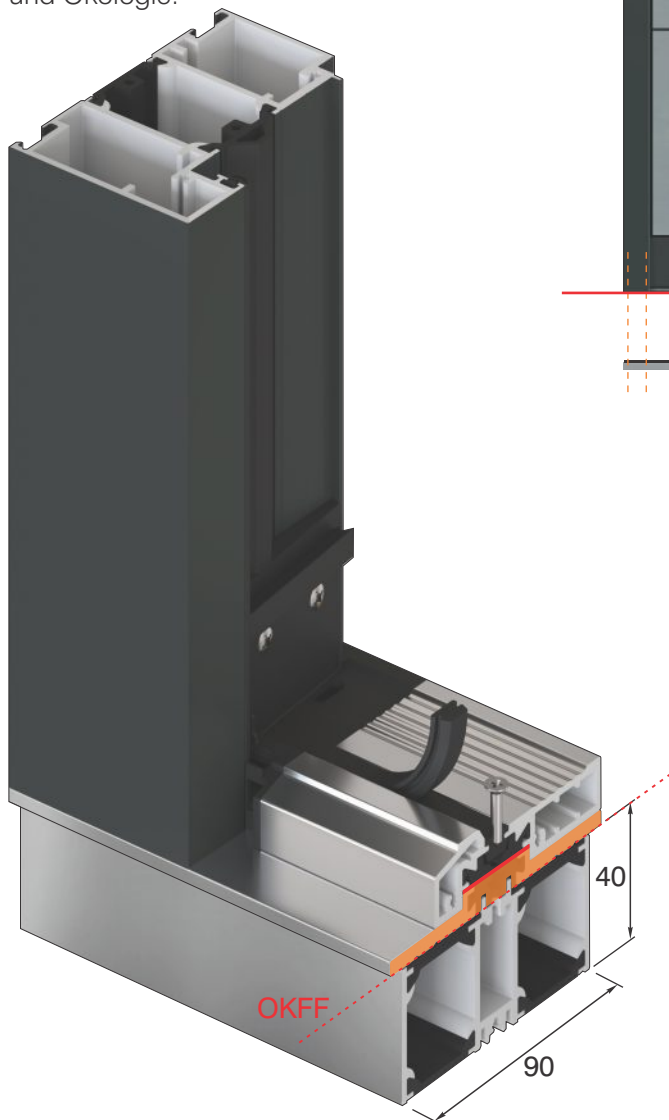


ALUMINIUM BODENSTATIKPROFIL SERIENMÄßIG

Bodenstatikprofil in EV1 mit der Positionierungsnut und dem Abdichtungsband serienmäßig. Unten mit einem optimalen Querschnitt garantiert eine absolut formstabile Konstruktion unserer Türen, die sehr wichtig für den Transport und eine schnelle und genaue Montage ist.

Neue stark verbesserte Rahmen- und Flügelkonstruktion mit vielen statischen Punkten und **NEUER FLÜGELSTÄRKE 95mm.**

DIE NEUE KONSTRUKTION ERREICHT SPITZENWERTE in allen wichtigen Bereichen:
Statik, Wärmedämmung, Sicherheit und Ökologie.

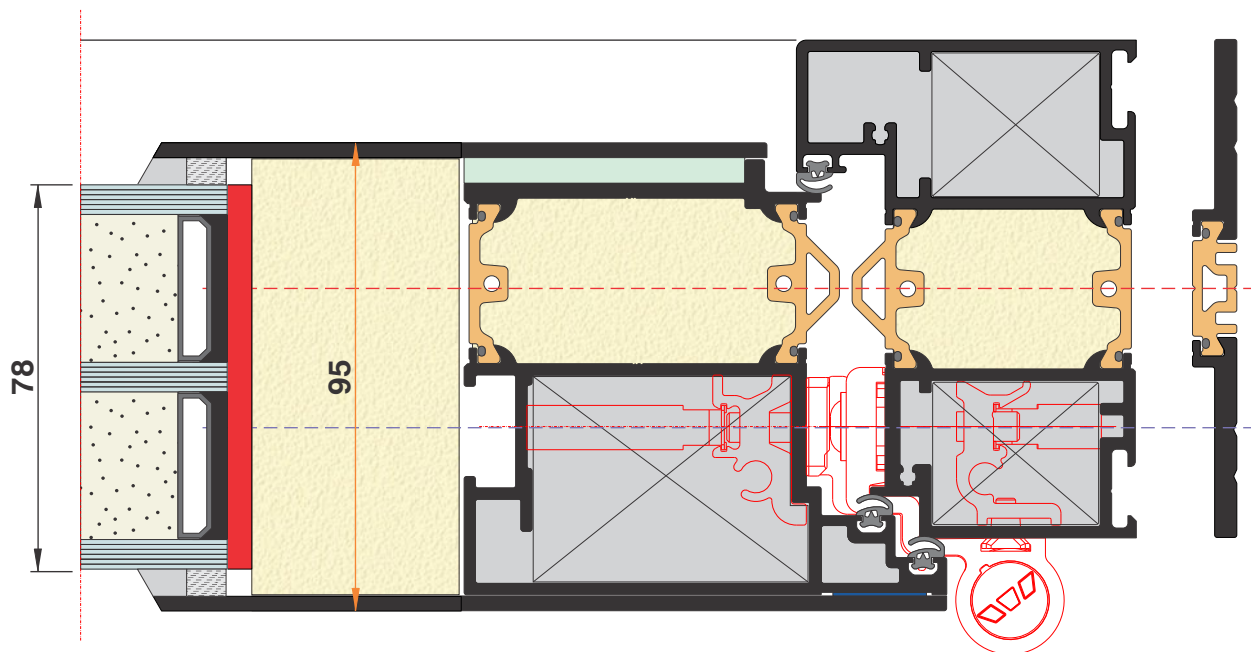
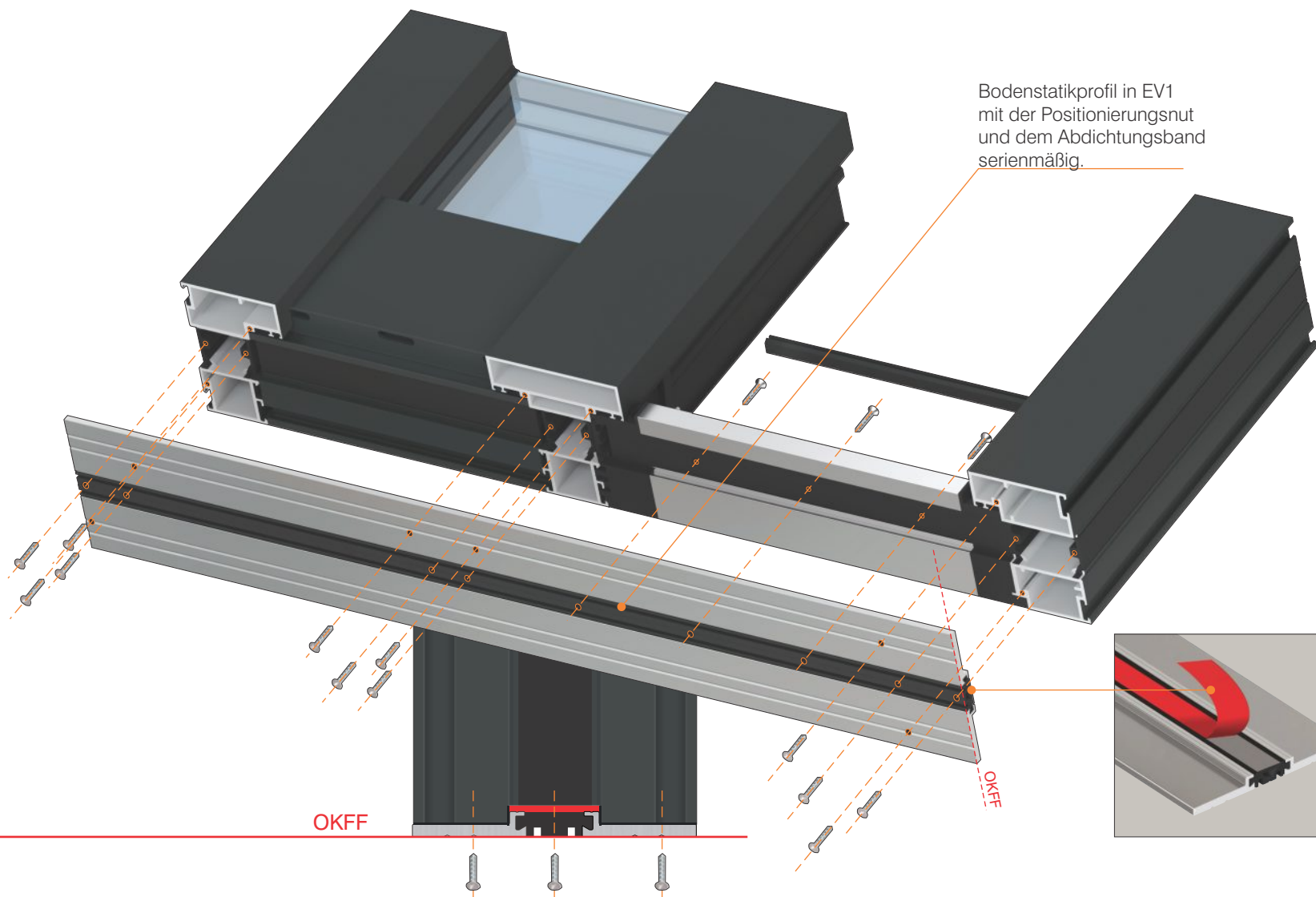


Aluminium Bodenstatikprofil serienmäßig

Option: - Bodeneinstandsprofil: - BP 30mm
- BP 40mm
- BP 80mm

In verschiedenen Kombinationen bis 240 mm

- Entwässerungsrinne 80 mm



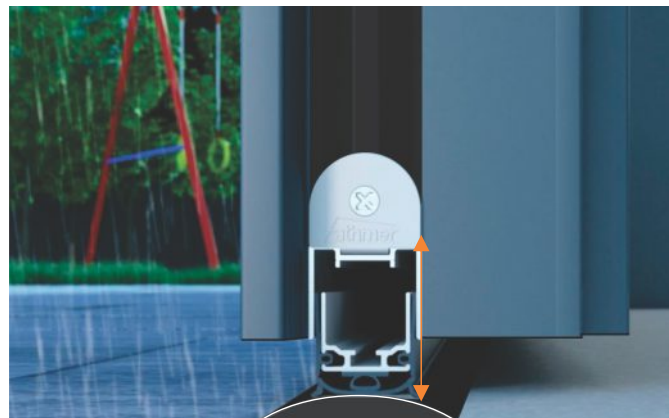
AUTOMATISCHE TÜRABDICHTUNG

Neue automatische Türdichtung punktet nicht nur in barrierefreier Hinsicht, sondern bietet auch maximale Stabilität.

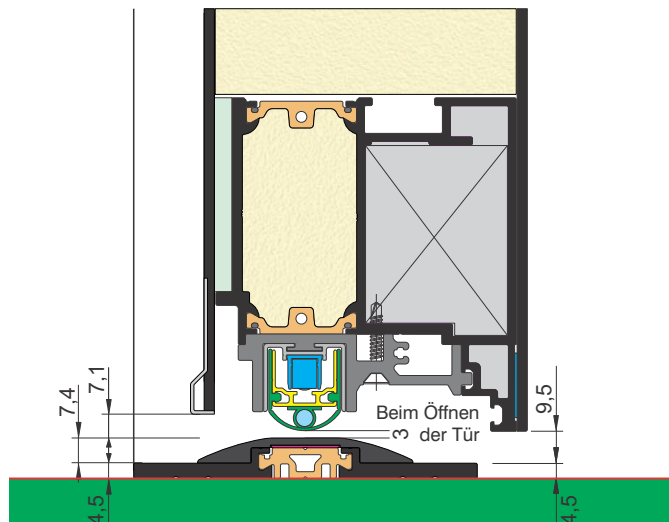
Heute erleben wir, dass die Anforderungen an barrierefreies Planen, Bauen und Wohnen mehr und mehr in den Mittelpunkt rücken. Doch trotz Barrierefreiheit gerade an Außentüren dürfen weder Wind und Schlagregen noch Lärm in die Innenräume dringen. Mit der neuen automatischen Türdichtung bringt INOTHERM eine Türdichtung auf den Markt, die alle genannten Anforderungen erfüllt.

- Deutlich verbessertes Dichtungssystem und dadurch Schlagregendichtigkeit, Widerstandsfähigkeit bei Windlast sowie Schalldämmwert
- Einfache Wartung, leichte Demontage der Innenschiene zum Wechseln des Dichtprofils
- Werkzeuglose Einstellung
- Parallelabsenkung, automatischer Niveaueausgleich, Überlastschutz
- Automatischer Höhenausgleich
- Barrierefreiheit, geringere Auslösekräfte
- Die Haustür ist serienmäßig mit dem Bodenstatikprofil verbunden / neben der Barrierefreiheit bietet das auch eine maximale Stabilität der Haustürkonstruktion

Maximale mögliche Flügelbreite für die automatische Türabdichtung ist 1251 mm.

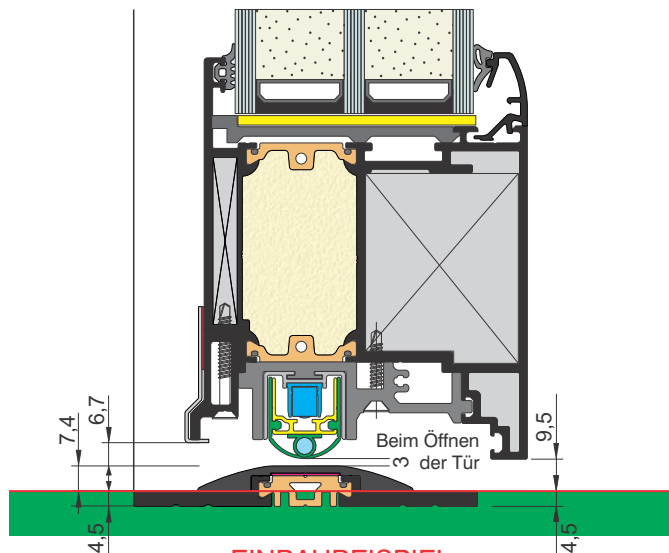


EXCLUSIV NACH INNEN ÖFFNEND
AUTOMATISCHE TÜRABDICHTUNG



EINBAUBEISPIEL
BARRIERE 12 / 12

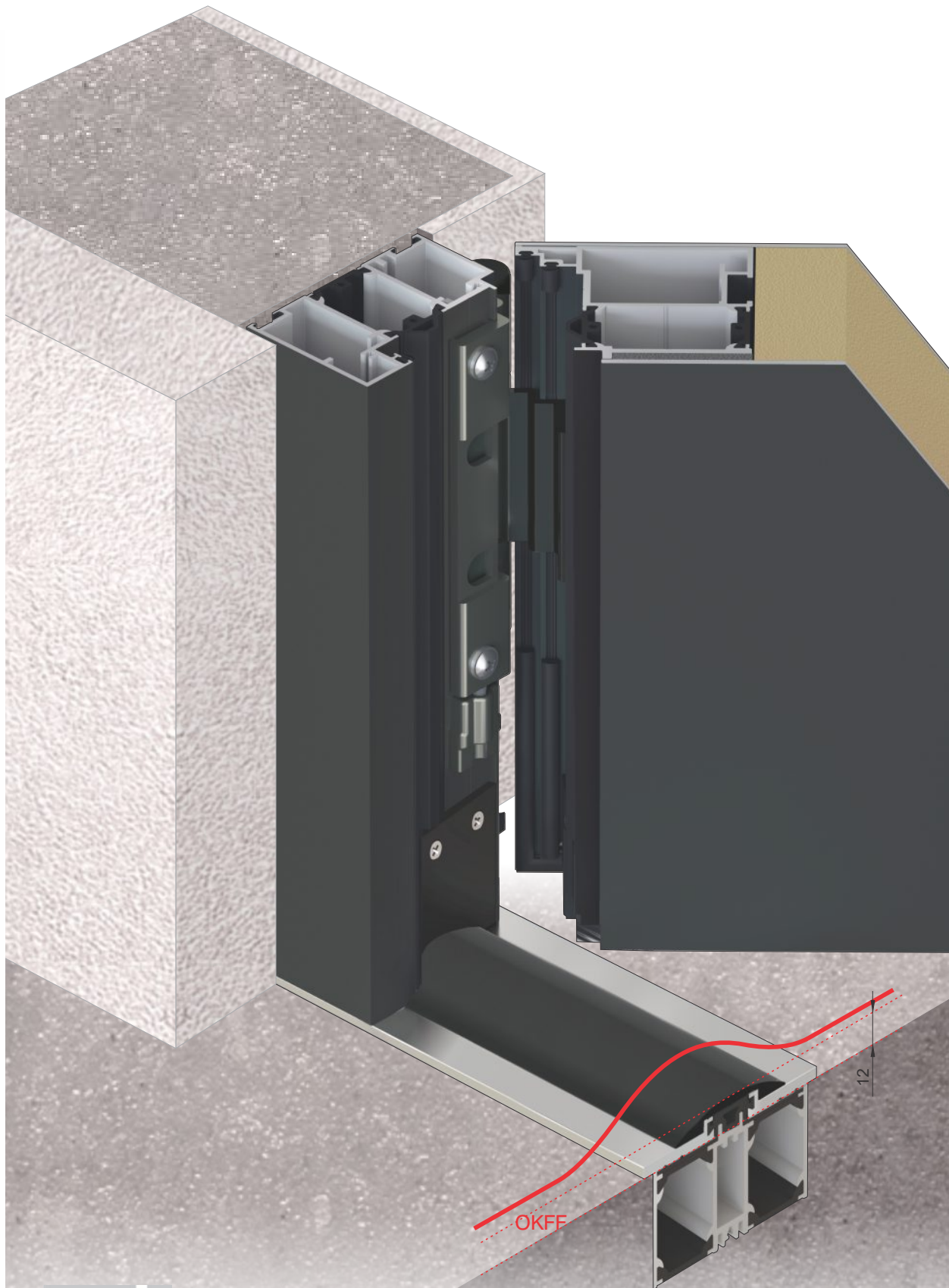
SELECT NACH INNEN ÖFFNEND
AUTOMATISCHE TÜRABDICHTUNG



EINBAUBEISPIEL
BARRIERE 7 / 7

AUTOMATISCHE TÜRABDICHTUNG FÜR KONSTRUKTIONEN AT 95 / AT 110 / AT 110 P

Bestell-Nr.	Aufpreis
FP TYP-E	
Preis pro Flügel	



AUTOMATISCHE
TÜRABDICHTUNG
zertifiziert, ift-geprüft



BLENDRAHMEN PROFIL- VERBREITERUNGEN IM WERK MONTIERT

Die Modelle aus dem Programm Exclusiv sind angemessen, sowie für den Einbau in moderne Neubauten, als auch für die Renovierung bestehender Gebäude. Das Ergänzungsprogramm Verbreiterungselemente ermöglicht die Fertigstellung der Haustürform auch für den anspruchsvollsten Einbau.
Alle Verbreiterungselemente sind außerordentlich stabil und in Breiten von 30 - 240 mm verfügbar. Die hochwertige Fertigstellung ist in alle Richtungen möglich.

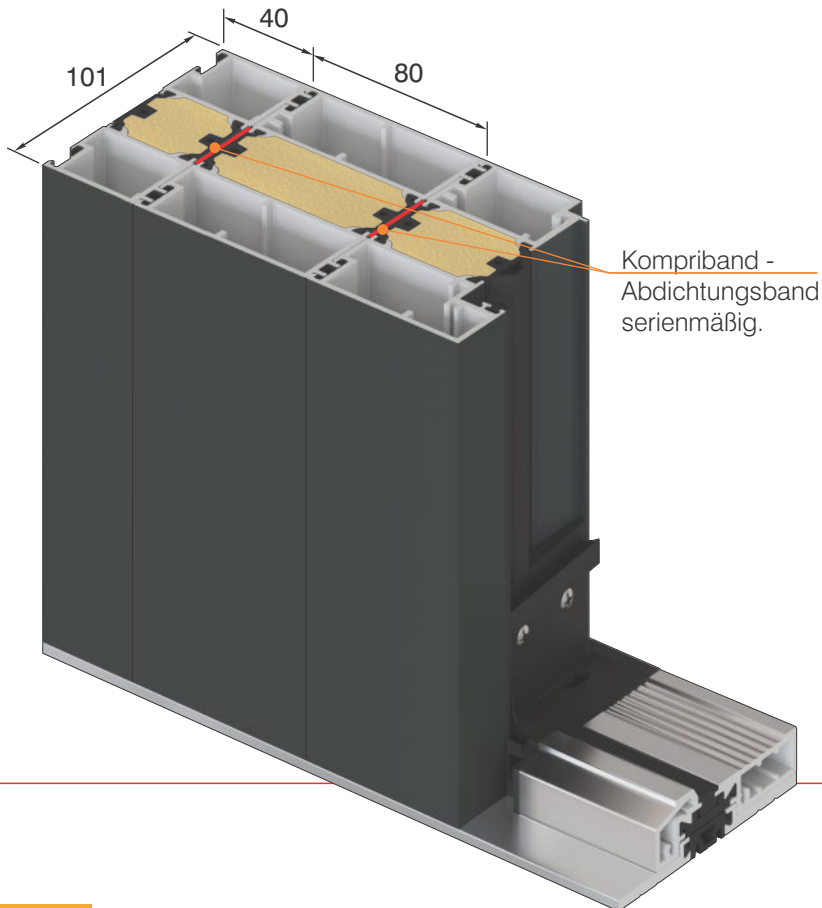


OKFF

RAHMENVERBREITERUNG - 2 x BV 80 - OBEN
RAHMENVERBREITERUNG - BV 40 - LINKS + RECHTS

BEISPIEL AT 110 P
BLENDRAHMENVERBREITERUNG
BV 120

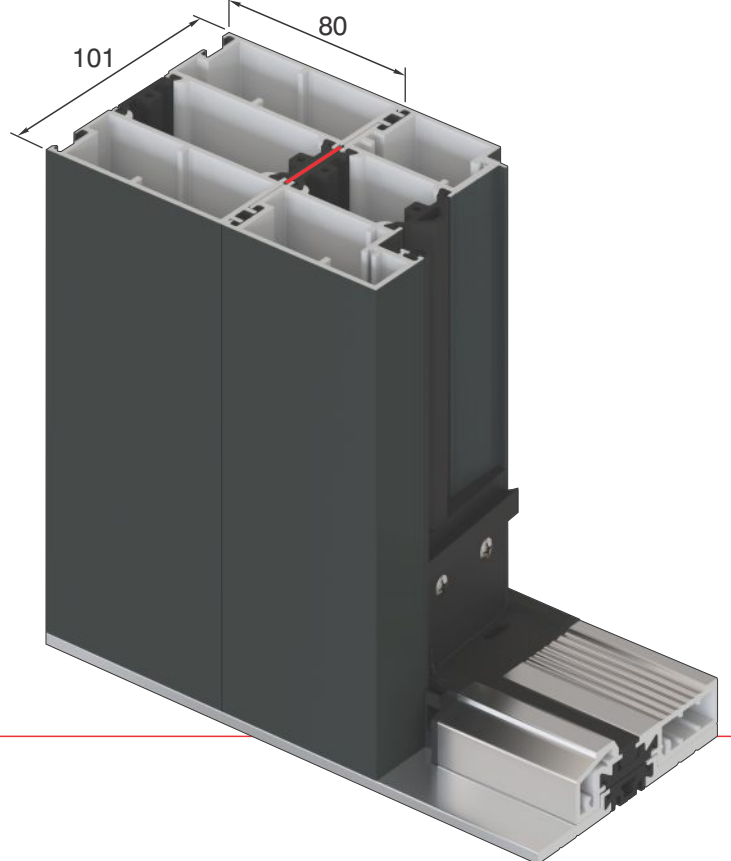
PLUS - mit Polyurethan gefüllte Profile



Kompriband -
Abdichtungsband
serienmäßig.

BEISPIEL AT 110 P
BLENDRAHMENVERBREITERUNG
BV 80

Option Plus: 80€ pro lfdm



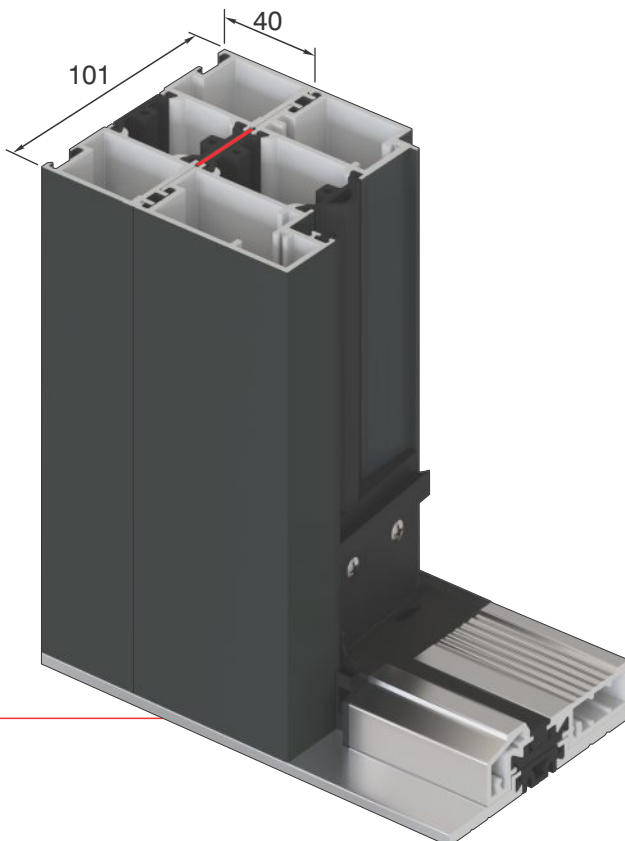
BLENDRAHMEN PROFIL- VERBREITERUNGEN 30 / 40 / 80 mm

FÜR KONSTRUKTIONEN AT 95 / AT 110 / AT 110 P / AT 95 A

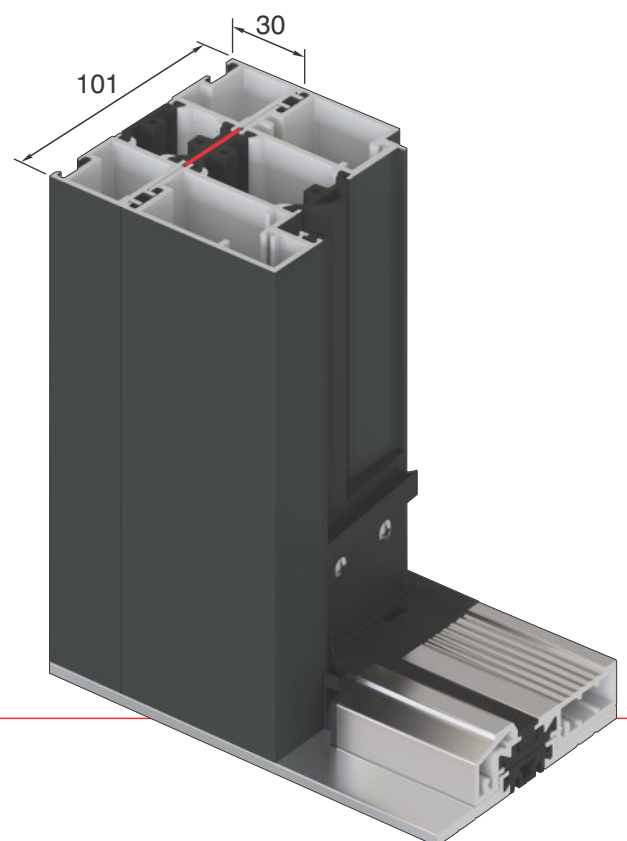
Bestell-Nr.	Kombination	Höhe	Weiß / F1 / F2		F3 / F4	
			Standard	Plus	Standard	Plus
BV30	30	30 mm				
BV40	40	40 mm				
BV70	40/30	70 mm				
BV80	80	80 mm				
BV90	30/30/30	90 mm				
BV100	40/30/30	100 mm				
BV110	80/30	110 mm				
BV120	80/40	120 mm				
BV140	80/30/30	140 mm				
BV150	80/40/30	150 mm				
BV160	80/80	160 mm				
BV190	80/80/30	190 mm				
BV200	80/80/40	200 mm				
BV240	80/80/80	240 mm				

Min. Berechnungslänge 0,5 lfm PLUS - mit Polyurethan gefüllte Profile

BEISPIEL AT 110 P
BLENDRAHMENVERBREITERUNG
BV 40



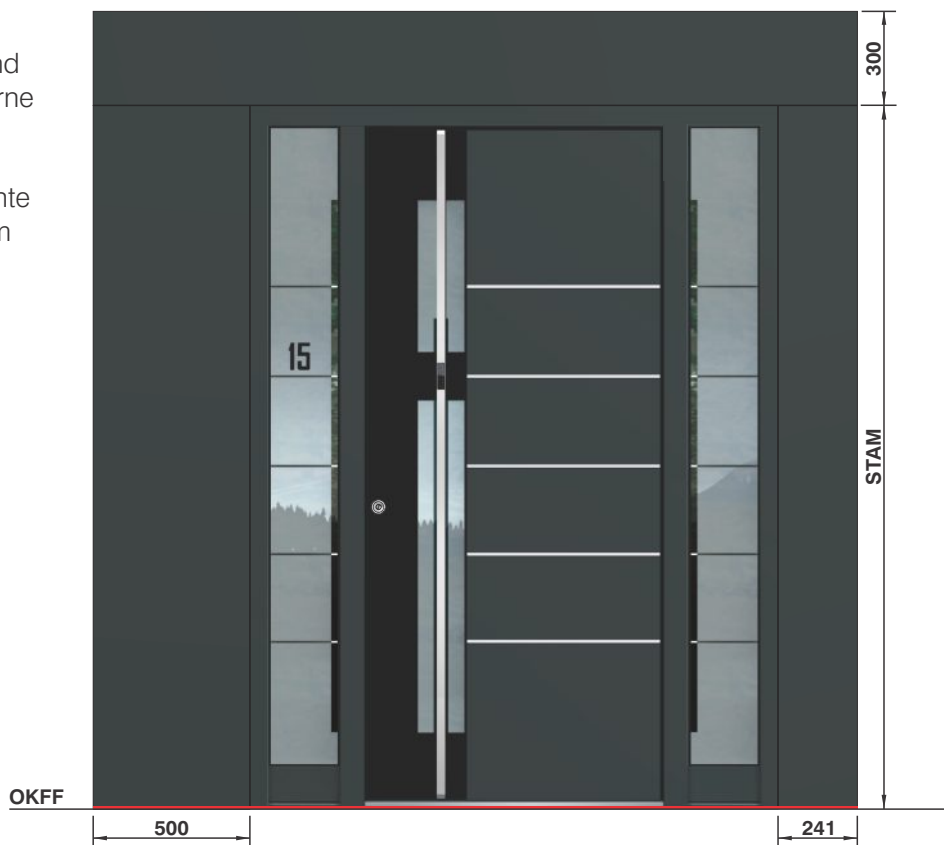
BEISPIEL AT 110 P
BLENDRAHMENVERBREITERUNG
BV 30



BLENDRAHMEN PANEEL- VERBREITERUNGEN IM WERK MONTIERT

Die Modelle aus dem Programm Exclusiv sind angemessen, sowie für den Einbau in moderne Neubauten, als auch für die Renovierung bestehender Gebäude. Das Ergänzungsprogramm Verbreiterungselemente ermöglicht die Fertigstellung der Haustürform auch für den anspruchsvollsten Einbau. Alle Verbreiterungselemente sind außerordentlich stabil mit einer starken Wärmeisolierung und in Breiten von 241 - 800 mm verfügbar. Die hochwertige Fertigstellung ist in alle Richtungen möglich.

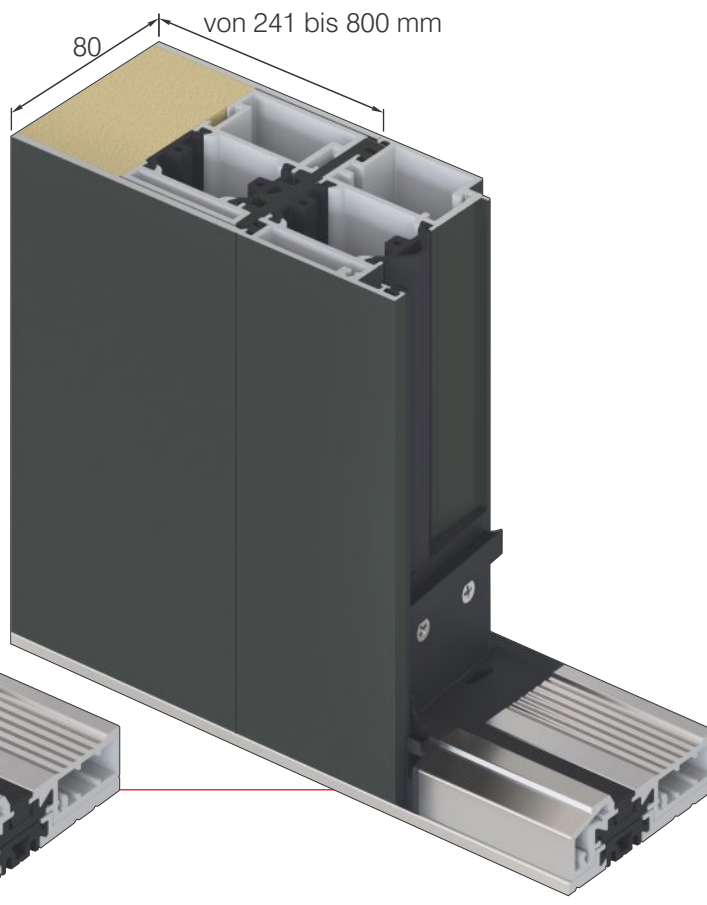
BLENDRAHMENVERBREITERUNG - BV < 300 - OBEN
BLENDRAHMENVERBREITERUNG - BV < 500 - LINKS
BLENDRAHMENVERBREITERUNG - BV < 300 - RECHTS



BEISPIEL AT 95
BLENDRAHMENVERBREITERUNG
PLUS - mit Polyurethan gefüllte Profile



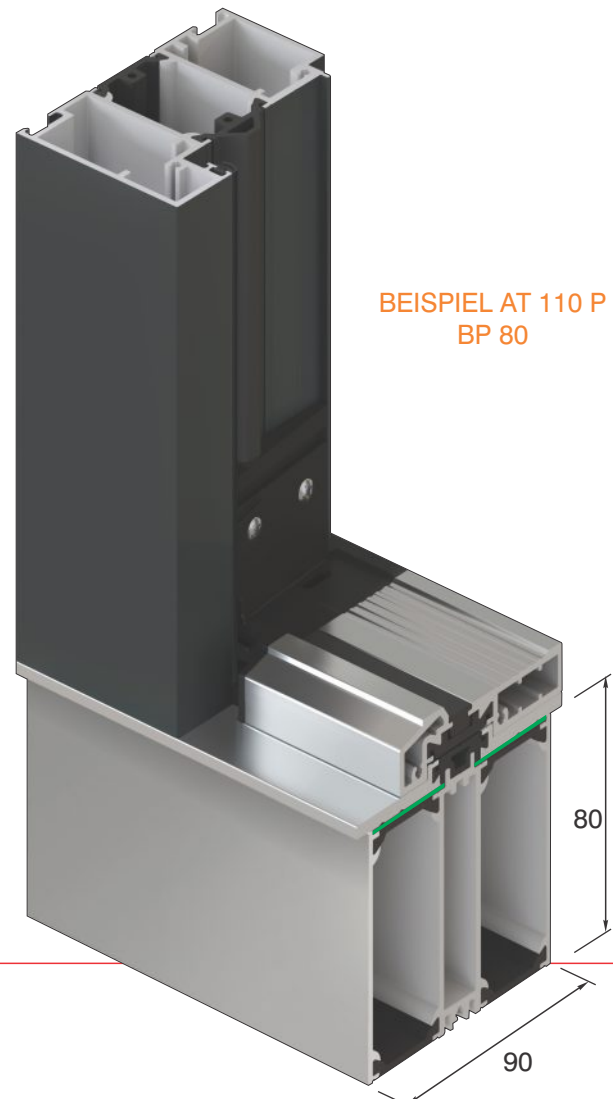
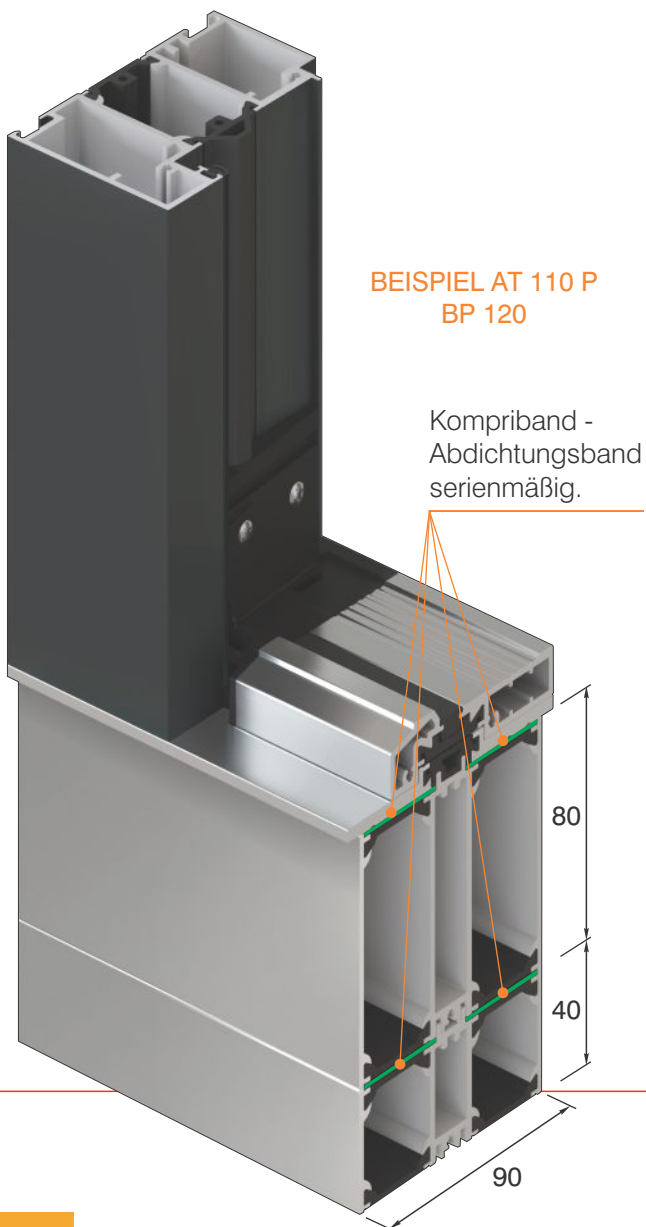
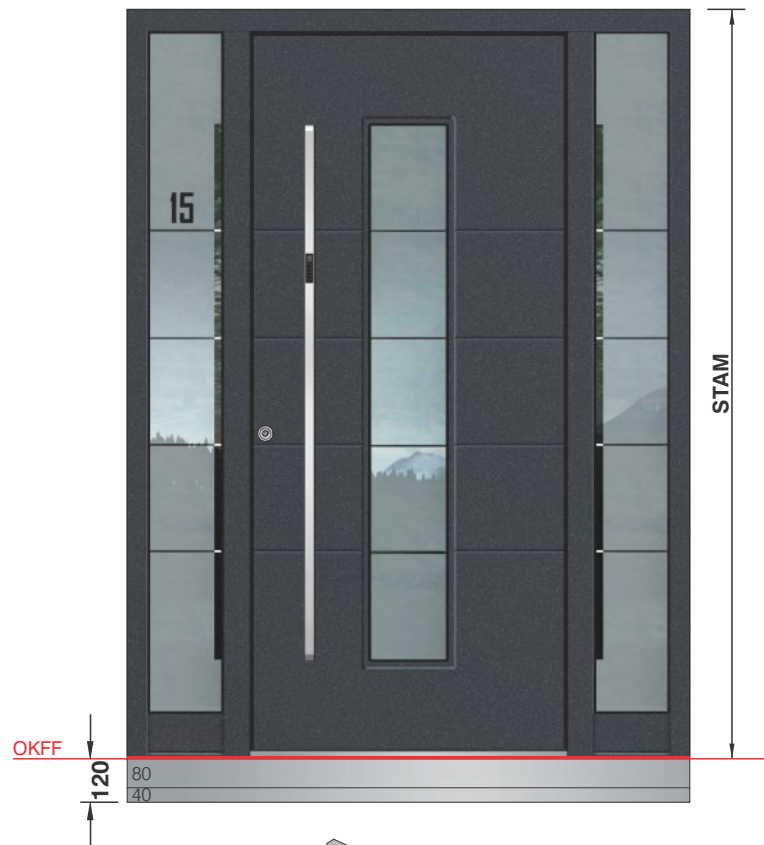
BEISPIEL AT 95
BLENDRAHMENVERBREITERUNG



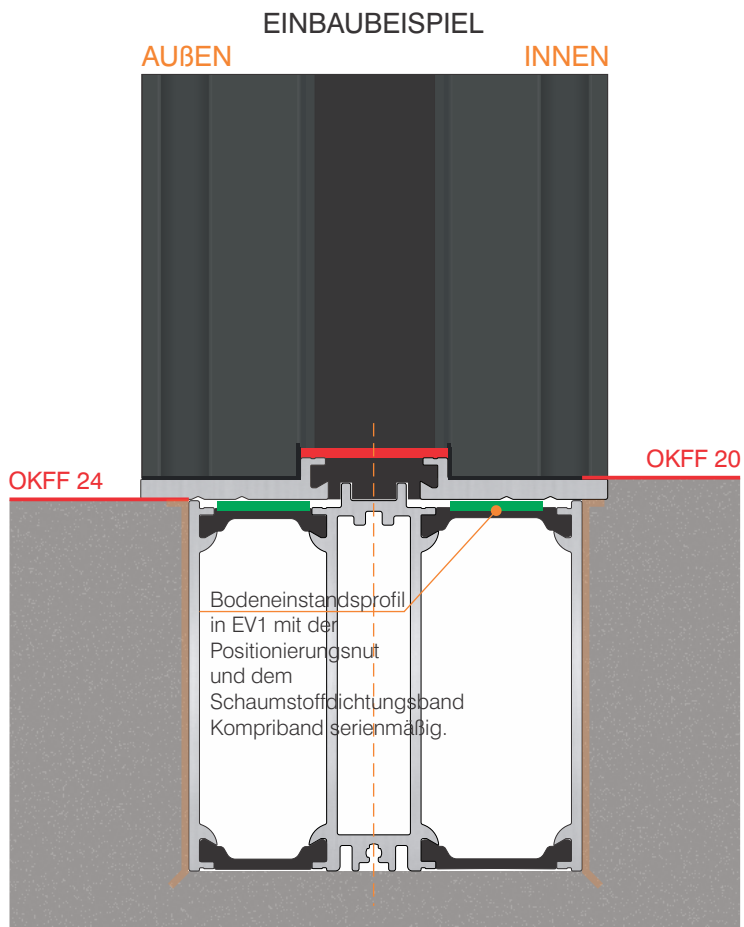
BODENEINSTANDSPROFIL IM WERK MONTIERT

Massives, extrem stabiles und 2x thermisch getrenntes Bodeneinstandsprofil aus eloxiertem 2,3mm starkem Aluminium wird unterhalb des Bodenstatikprofils angebracht.
Das Bodeneinstandsprofil ermöglicht einen optimalen, einfachen und stabilen Haustüreinbau auf den Rohfußboden und sorgt für eine thermische Trennung zwischen dem Innen- und Außenbereich des Bodenaufbaus und verhindert die s.g. Kältebrücke.

BODENEINSTANDSPROFIL -
BP 120 / KOMBINATION 80/40 - UNTEN

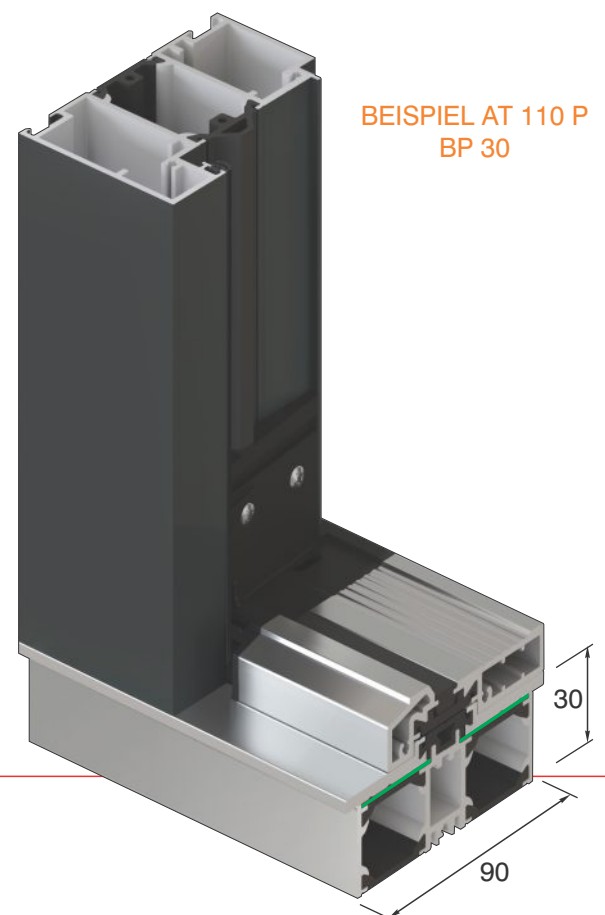
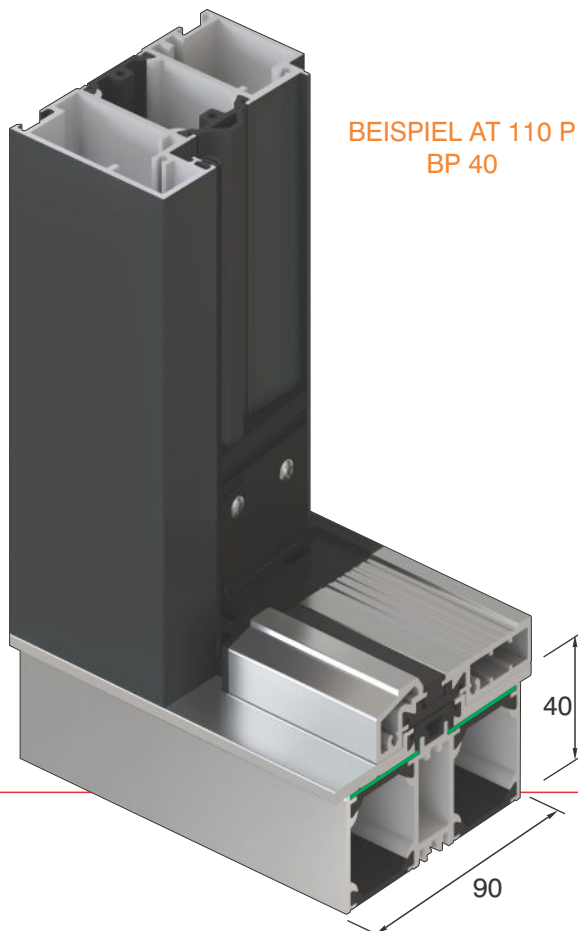


BODENEINSTANDSPROFIL ELOXIERT EV 1 30 / 40 / 80 mm



FÜR KONSTRUKTIONEN AT 95 / AT 110 /
AT 110 P / AT 95 A

Bestell-Nr.	Kombination	Höhe	Preis
BP 30	30	30 mm	
BP 40	40	40 mm	
BP 60	30/30	60 mm	
BP 70	40/30	70 mm	
BP 80	80	80 mm	
BP 90	30/30/30	90 mm	
BP 100	40/30/30	100 mm	
BP 110	80/30	110 mm	
BP 120	80/40	120 mm	
BP 140	80/30/30	140 mm	
BP 150	80/40/30	150 mm	
BP 160	80/80	160 mm	
BP 190	80/80/30	190 mm	
BP 200	80/80/40	200 mm	
BP 240	80/80/80	240 mm	



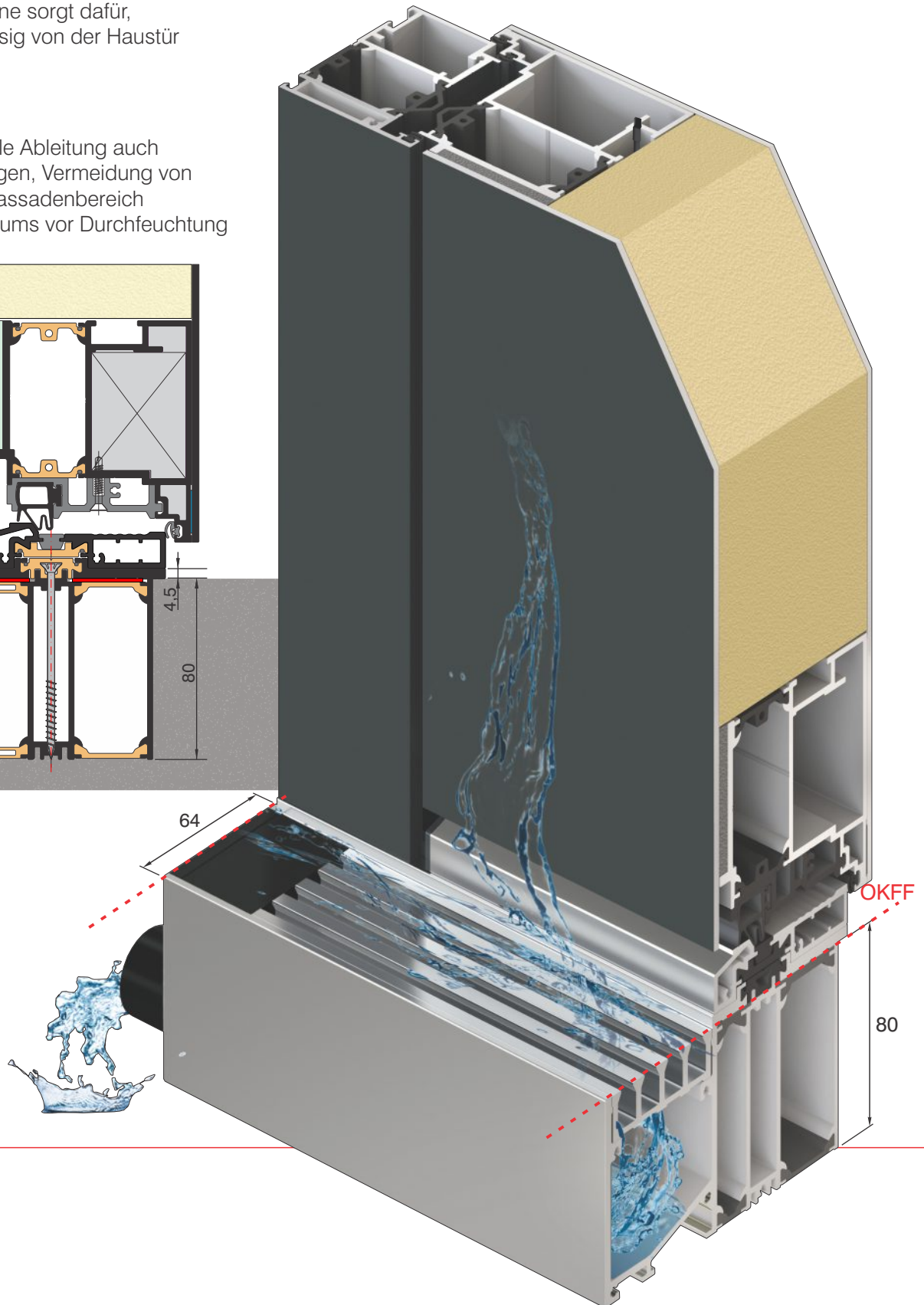
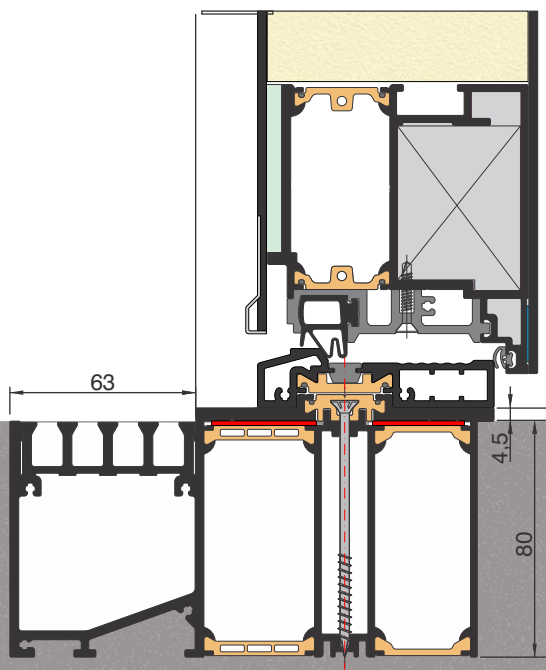
ENTWÄSSERUNGSRINNE IM WERK MONTIERT

Inotherm hochwertige Entwässerungsrinne bietet eine kontrollierte Entwässerung vor Ihrem Eingang.

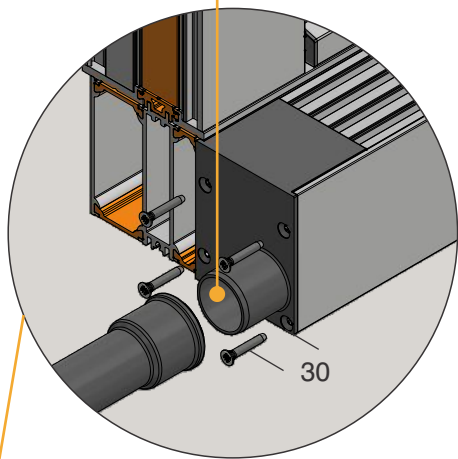
Die Entwässerungsrinne sorgt dafür, dass Wasser zuverlässig von der Haustür ferngehalten wird.

Vorteile:

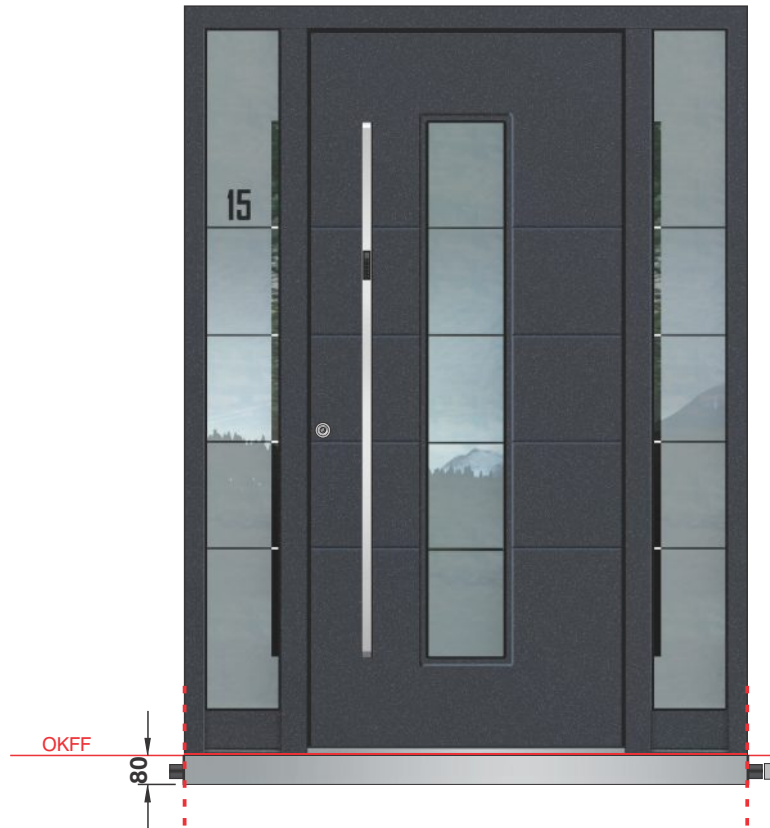
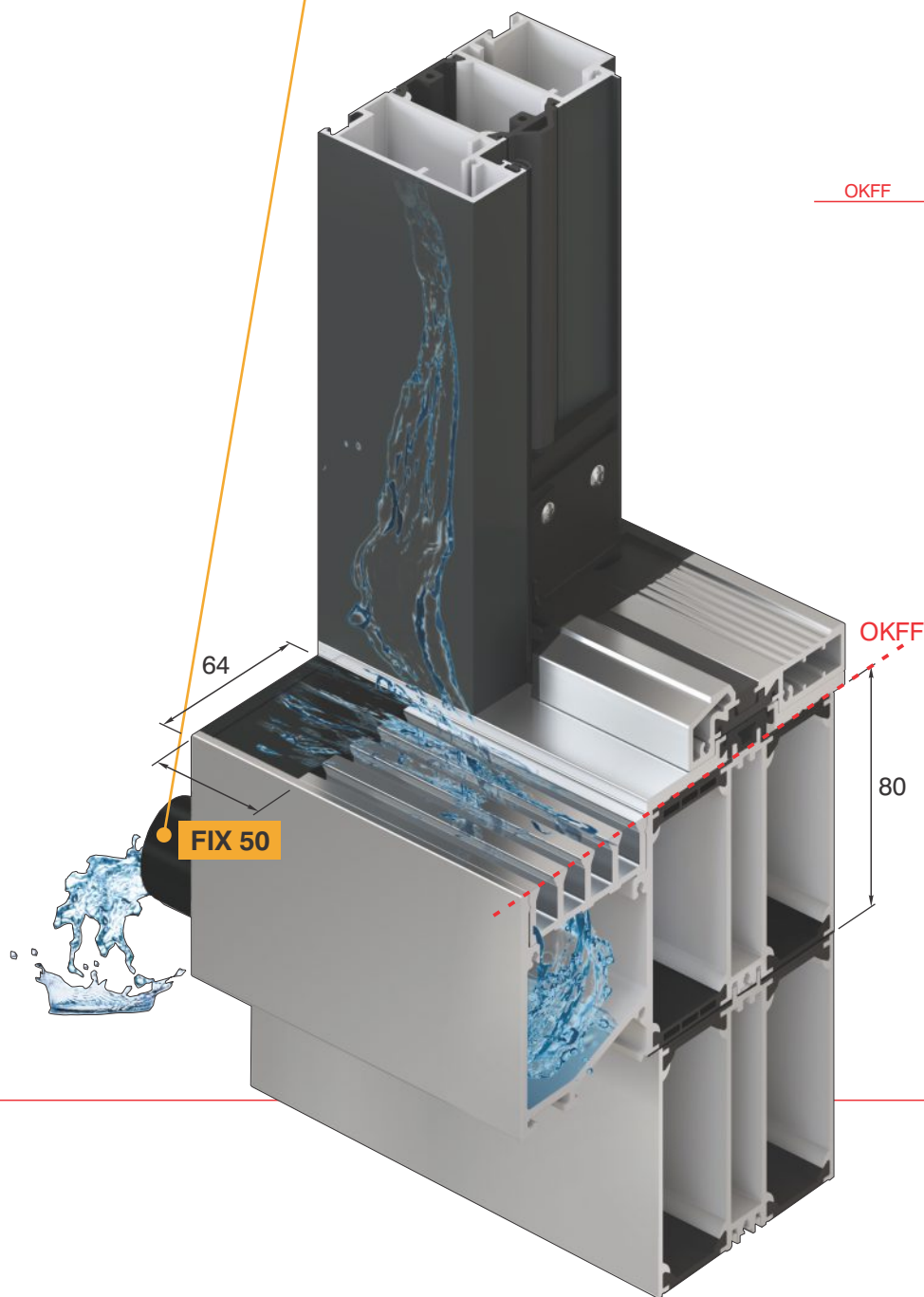
- Sichere und schnelle Ableitung auch großer Wassermengen, Vermeidung von Wasserlachen im Fassadenbereich
- Schutz des Innenraums vor Durchfeuchtung



Abwasserleitungen -
Anschluss DN 32



30



WICHTIG:

Gleichlaufend mit der
Außenseite des Rahmens

ENTWÄSSERUNGSRINNE
FÜR KONSTRUKTIONEN
AT 95 / AT 110 / AT 110 P / AT 95 A

OPTION MIT BODENEINSTANDSPROFIL

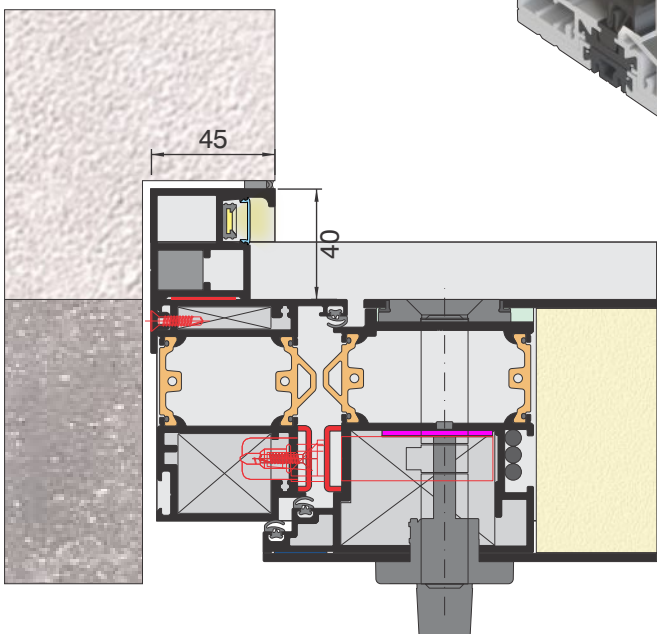
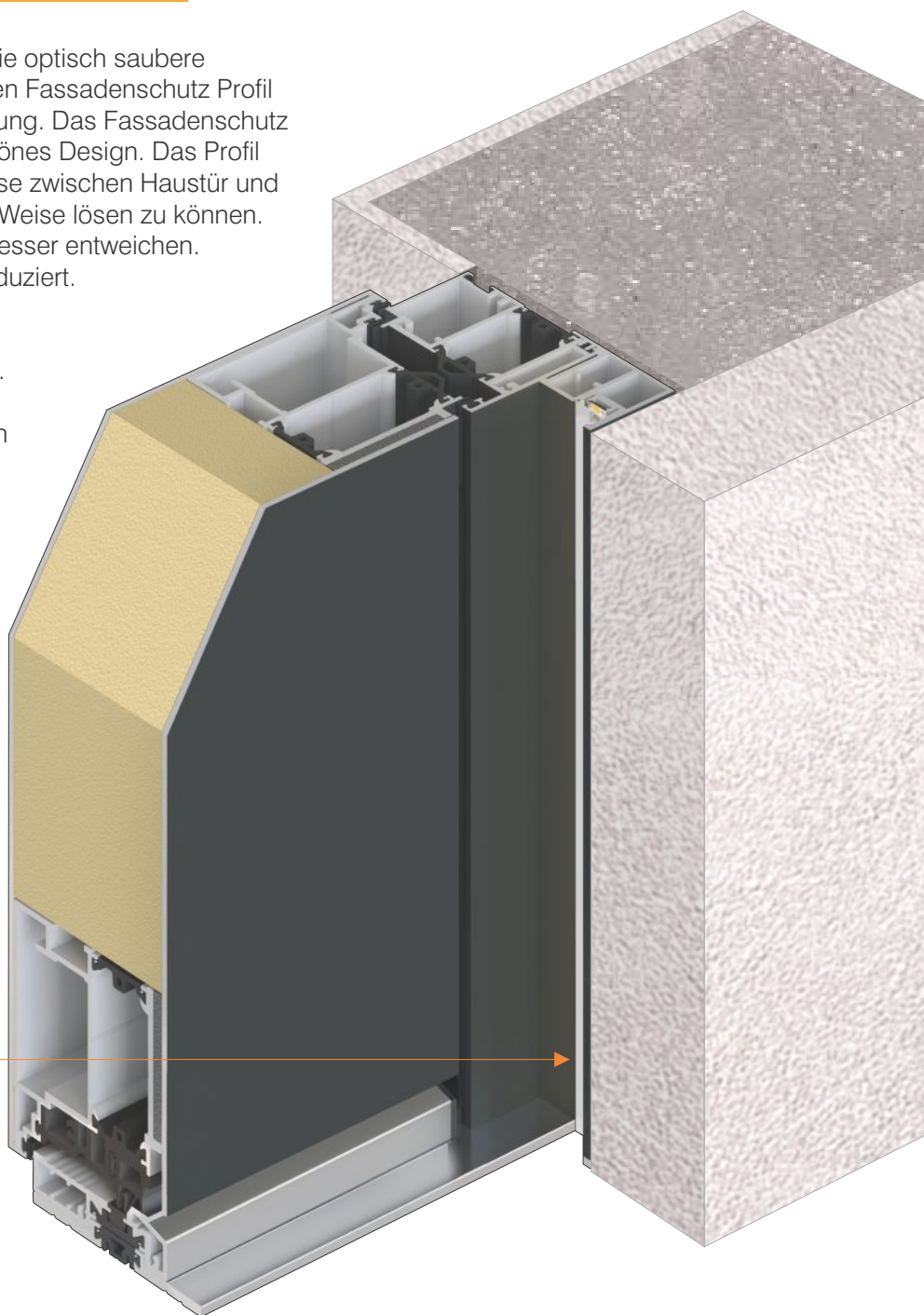
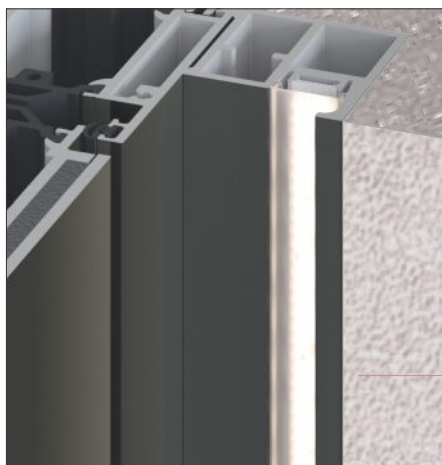
Bestell-Nr.	Kombination	Höhe	
WR 80	80	80 mm	
WR 110	80/30	110 mm	
WR 120	80/40	120 mm	
WR 140	80/30/30	140 mm	
WR 150	80/40/30	150 mm	
WR 160	80/80	160 mm	
WR 190	80/80/30	190 mm	
WR 200	80/80/40	200 mm	
WR 240	80/80/80	240 mm	

FASSADENSCHUTZ PROFIL IM WERK MONTIERT

INOTHERM Fassadenschutz Profil ist die optisch saubere Lösung. Wir bieten mit dem einzigartigen Fassadenschutz Profil die optisch und technisch saubere Lösung. Das Fassadenschutz Profil überzeugt durch sein optisch schönes Design. Das Profil wurde speziell entwickelt, um Anschlüsse zwischen Haustür und Fassadenan auf einfache und saubere Weise lösen zu können. Durch dieses Profil kann Feuchtigkeit besser entweichen. Dadurch wird mögliche Kaltluft stark reduziert.

Vorteile von Fassadenschutz Profil:

Verputz bleibt im Fugenbereich trocken.
Vermeidet Kratzer beim Anbau der Fassade. Ermöglicht einen sauberen Anschluss an Fassaden.
Einfach und schnell montiert.
Option mit LED-Beleuchtung.
Mit der Option bekommt Ihr Eingangsbereich ein zusätzliches Gesicht Ihres Hauses verdoppelt die Sicherheit.



FASSADENSCHUTZ PROFIL FÜR KONSTRUKTION AT 95

Bestell-Nr.	Weiß / F1 / F2	F3 / F4
FP 40		
FP 40 LED		

Bündige Mulde mit symmetrischer montage

BT 630



Inneneinheit Klingel

Stoßgriff - Montage

BT 620

BT 610



BT 630

- Fingerscan, Codetaster, NFC (Smartphone)
- Klingel (Drahtlose Inneneinheit im Komplet)
- Anschlussmöglichkeit an die Sprechanlage (Türöffnungsfunktion)
- Zusätzlicher Ein- und Ausgang zum Anschluss einer beliebigen Anlage.
- Stirnfläche der Anlage flächenbündig mit Flügelfläche
- Fingerabdrucksensor der neusten Generation mit hoher Auflösung ermöglicht eine höhere Sicherheit, Zuverlässigkeit und schnellere Erkennung
- 360-Grad-Anerkennung des Fingerabdruckes, automatisches, unverzügliches Lernen bei anspruchsvollen Bedingungen: Wärme/Kälte, Schäden oder Änderungen des Fingerabdrucks.
- Möglichkeit der zeitlichen Eintrittsbegrenzung
- Steuerung mit der Smartphone Applikation (Android oder Apple) oder den Tasten im Türflügel
- Ausgezeichneter Überblick und leichteres hinzufügen und löschen von Benutzern
- Unbegrenzte Anzahl von Administratoren (1-500)
- Möglichkeit der Eingabe mehrerer Fingerabdrücke unter demselben Benutzer
- Benennung der Administratoren und Benutzer
- Regime des freien Durchgangs: wenn das Regime eingeschaltet ist, wird die Tür von jedem Finger geöffnet (auch der, der nicht in die Basis eingegeben ist)
- Export/Import der Datenbasis: Die Basis der Fingerabdrücke kann von einem auf den anderen Leser übertragen werden.
- Rückblick: Der Leser ermöglicht einen Überblick der 100 letzten Eintritte.
- Zeitpläne: Der Leser ermöglicht eine Erstellung von 5 Zeitplänen, welche dem einzelnen Benutzer für eine zeitliche Eintrittsbegrenzung zugewiesen werden können.
- Steuerung mit der eingebauten Tür LED Beleuchtung
- Zeitplan zur Nutzerbegrenzung und Einstellung der LED Beleuchtung.

BT 610, 620, 640

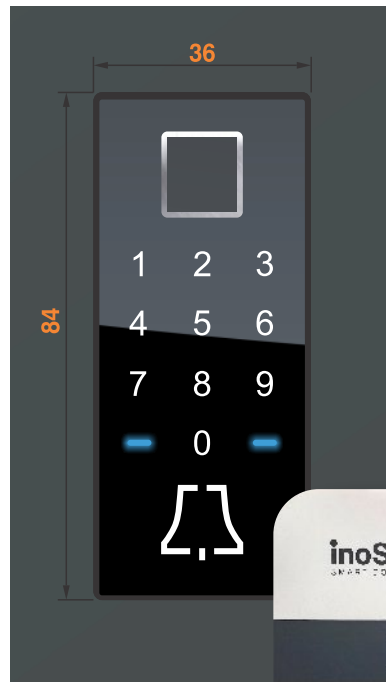
- Fingerscan, NFC (Smartphone), **(Codetaster Modell 610)**
- Anschlussmöglichkeit an die Sprechanlage (Türöffnungsfunktion)
- Zusätzlicher Ein- und Ausgang zum Anschluss einer beliebigen Anlage.
- Stirnfläche der Anlage flächenbündig mit Flügelfläche
- Fingerabdrucksensor der neusten Generation mit hoher Auflösung ermöglicht eine höhere Sicherheit, Zuverlässigkeit und schnellere Erkennung
- 360-Grad-Anerkennung des Fingerabdruckes, automatisches, unverzügliches Lernen bei anspruchsvollen Bedingungen: Wärme/Kälte, Schäden oder Änderungen des Fingerabdrucks.
- Möglichkeit der zeitlichen Eintrittsbegrenzung
- Steuerung mit der Smartphone Applikation (Android oder Apple) oder den Tasten im Türflügel
- Ausgezeichneter Überblick und leichteres hinzufügen und löschen von Benutzern
- Unbegrenzte Anzahl von Administratoren (1-500)
- Möglichkeit der Eingabe mehrerer Fingerabdrücke unter demselben Benutzer
- Benennung der Administratoren und Benutzer
- Regime des freien Durchgangs: wenn das Regime eingeschaltet ist, wird die Tür von jedem Finger geöffnet (auch der, der nicht in die Basis eingegeben ist)
- Export/Import der Datenbasis: Die Basis der Fingerabdrücke kann von einem auf den anderen Leser übertragen werden.
- Rückblick: Der Leser ermöglicht einen Überblick der 100 letzten Eintritte.
- Zeitpläne: Der Leser ermöglicht eine Erstellung von 5 Zeitplänen, welche dem einzelnen Benutzer für eine zeitliche Eintrittsbegrenzung zugewiesen werden können.
- Steuerung mit der eingebauten Tür LED Beleuchtung **(nicht Modell 640)**
- Zeitplan zur Nutzerbegrenzung und Einstellung der LED Beleuchtung. **(nicht Modell 640)**

Flügelrahmen - Montage

BT 640



BT 600



ZK 600

Zusätzliche Klingel



Inneneinheit Klingel



Verteilkasten mit Netzteil

Unterputz-Kasten
mit eingebautem Trafo 24 V/220 V,
mit automatischer Sicherung und
Stromanschluss 230 V, AC 50/60 Hz.
Vorgefertigt für Gegensprechanlage
und zweites Relais.

BT 600

- Fingerscan, Codetaster, NFC (Smartphone)
- Klingel (Drahtlose Inneneinheit im Komplet)
- Anschlussmöglichkeit an die Sprechanlage (Türöffnungsfunktion)
- Zusätzlicher Ein- und Ausgang zum Anschluss einer beliebigen Anlage.
- Stirnfläche der Anlage flächenbündig mit Flügelfläche
- Fingerabdrucksensor der neuesten Generation mit hoher Auflösung ermöglicht eine höhere Sicherheit, Zuverlässigkeit und schnellere Erkennung
- 360-Grad-Anerkennung des Fingerabdruckes, automatisches, unverzügliches Lernen bei anspruchsvollen Bedingungen: Wärme/Kälte, Schäden oder Änderungen des Fingerabdrucks.
- Möglichkeit der zeitlichen Eintrittsbegrenzung
- Steuerung mit der Smartphone Applikation (Android oder Apple) oder den Tasten im Türflügel
- Ausgezeichneter Überblick und leichteres hinzufügen und löschen von Benutzern
- Unbegrenzte Anzahl von Administratoren (1-500)
- Möglichkeit der Eingabe mehrerer Fingerabdrücke unter demselben Benutzer
- Benennung der Administratoren und Benutzer
- Regime des freien Durchgangs: wenn das Regime eingeschaltet ist, wird die Tür von jedem Finger geöffnet (auch der, der nicht in die Basis eingegeben ist)
- Export/Import der Datenbasis: Die Basis der Fingerabdrücke kann von einem auf den anderen Leser übertragen werden.
- Rückblick: Der Leser ermöglicht einen Überblick der 100 letzten Eintritte.
- Zeitpläne: Der Leser ermöglicht eine Erstellung von 5 Zeitplänen, welche dem einzelnen Benutzer für eine zeitliche Eintrittsbegrenzung zugewiesen werden können.

SEITENTEIL

TYP ST 01



WG Wärmeschutzglas Ug-Wert 0,5	WG 3 Wärmeschutzglas mit Ornamentglas Gruppe 3	WG + MSS Die Glasmotive werden auf Satinato- oder Parsolglas geklebt	Aufpreis RC 2 P4A + VSG 6 mm Glas für Widerstands- klasse RC 2
WG 1 Wärmeschutzglas mit Ornamentglas Gruppe 1	WG 4 Wärmeschutzglas mit Ornamentglas Gruppe 4	Aufpreis A.H.I. Profile mit dem Polyurethan in der Isolier - Kammer ausgeschäumt	Aufpreis RC 3 P5A + VSG 6 mm Glas für Widerstands- klasse RC 3
WG 2 Wärmeschutzglas mit Ornamentglas Gruppe 2	WG + MS Die Glasmotive werden auf Klarglas geklebt		

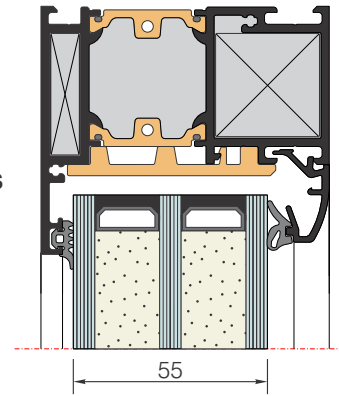
Im Falle, wenn die Quadratur des Glasmaßes 2,5 m² überschreitet, muss eine glasteilende Sprosse eingebaut werden. (siehe S.31)

SEITENTEIL

SERIENMÄßIG IM TÜRPROGRAMM

3 - SCHEIBEN WÄRMESCHUTZGLAS

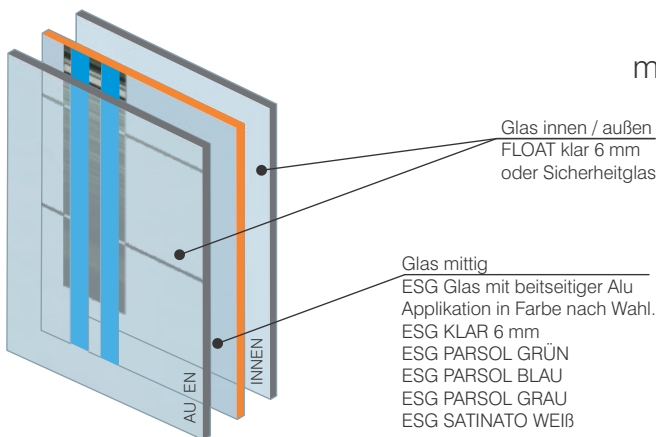
(Ug-Wert=0,5 W/m²K) in Kombination mit Motiv- und Ornamentgläsern



Nach innen: Rahmen 55 mm / Flügel 70 mm
Nach außen: Rahmen 70 mm / Flügel 70 mm

Seitenteiltyp								
	Typ	ST 01	ST 11	ST 21	ST 31	ST 41	ST 51	ST 71
Sprosse 76/94	Faktor							
Sprosse 150	Typ							
	Faktor							

Alle anderen Seitenteilformen nach Anfrage



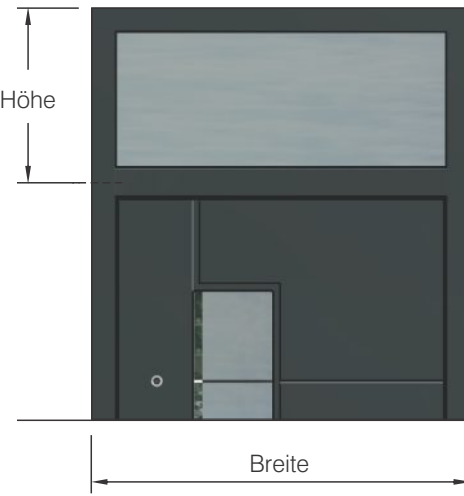
GMS SEITENTEIL GLASMOTIV mit Alu Appl. auf der mittleren Scheibe

	Seitenteil Breite BIS					
GMS 500	500 mm					
GMS 750	750 mm					
GMS 1100	1100 mm					
GMS 1400	1400 mm					



FESTVERGLASTE

H min.: 270 mm
B max.: 2400 mm



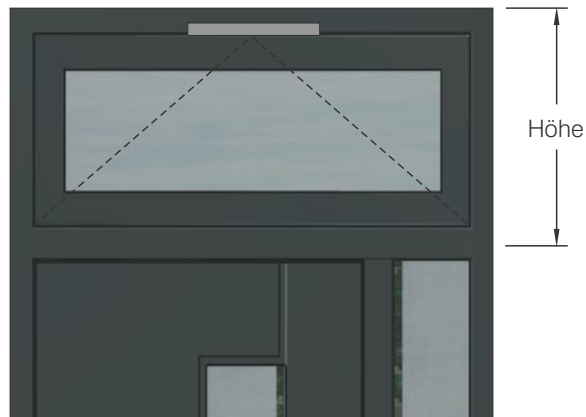
WG Wärmeschutzglas Ug-Wert 0,5	WG 3 Wärmeschutzglas mit Ornamentglas Gruppe 3	WG + MSS Die Glasmotive werden auf Satinato- oder Parsolglas geklebt	Aufpreis RC 2 P4A + VSG 6 mm Glas für Widerstands- klasse RC 2
WG 1 Wärmeschutzglas mit Ornamentglas Gruppe 1	WG 4 Wärmeschutzglas mit Ornamentglas Gruppe 4	Aufpreis A.H.I. Profile mit dem Polyurethan in der Isolier - Kammer ausgeschäumt	Aufpreis RC 3 P4A + VSG 6 mm Glas für Widerstands- klasse RC 3
WG 2 Wärmeschutzglas mit Ornamentglas Gruppe 2	WG + MS Die Glasmotive werden auf Klarglas geklebt		

AT 95 / RAL 9016 WEISS

Breite	Höhe	ohne Glas	WG 1 WG 2	WG 3 WG 4	WG + MS	WG + MSS	A. VSG 6 A.ESG 6	A. P4A + VSG RC 2	A. P5A + VSG RC 3	A. Farbig F1 / F2	A. Farbig F3 / F4	A.H.I.
1160	600											
	800											
	1000											
1800	600											
	800											
	1000											
2400	600											
	800											
	1000											

KIPP- OBERLICHT

H min.: 578 mm / max.: 1000 mm



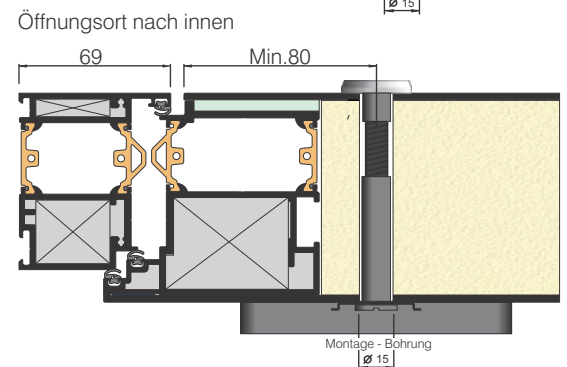
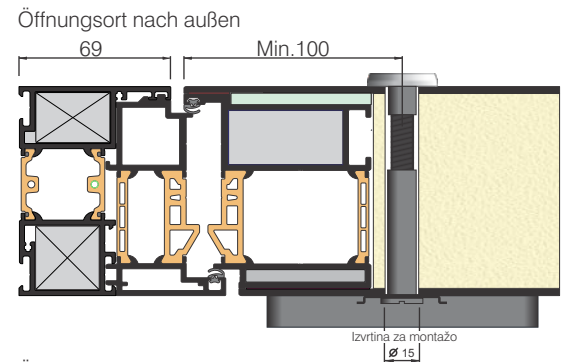
B min.: 700 mm / max.: 2400 mm

4. Mit Elektroantrieb (verdeckt liegend im Rahmen) und 1,5 m Kabel
Wichtig! Elektroantrieb ist bei nach außen öffnenden Türen nicht möglich.
AUFPREIS 395,00 € / Stück

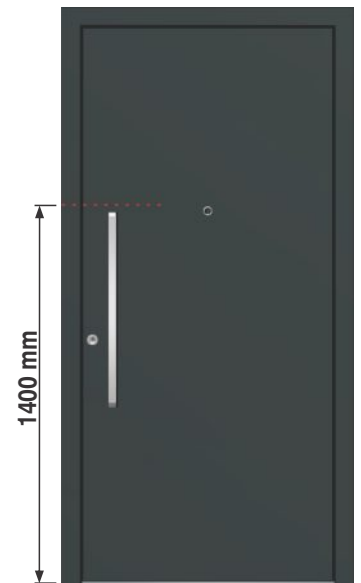
Wichtig! Kipp-Oberlichte sind mit RC Prüfzeugnis nicht möglich!



ELEKTRONISCHER TÜRSPION



AUßEN



- **Aufnehmen:** Automatischer Schnappschuss / Automatisches Aufnehmen
- **Anzahl von Fotos:** Bis zu 99999 Fotos möglich (je nach der Kapazität der Speicherkarte)
- **Ikone für die Zeit, die noch zum Aufnehmen zur Verfügung steht:**
Zum Aufnehmen noch verfügbare Zeit auf der TF-Karte
- **Ikone für Systemzeit/-datum Aufnehmen zur Verfügung steht:**
Zum Aufnehmen noch verfügbare Zeit auf der TF-Karte
- **Ikone für Systemzeit/-datum:** Die aktuelle Zeit/das aktuelle Datum
- **Ikone für TF-Karte:**
 - TF-Karte eingesteckt und vom System erkannt /
 - TF-Karte nicht eingesteckt oder nicht vom System erkannt
- **Ladestatus-Anzeige:** voll / noch 70 % / noch 40 % / bald leer / Laden
- **Sensor:** 2,0 Mega Pixel CMOS nur zur Sicherheit
- **LCD-Auflösung:** FHD (1920*1080)
- **Batterie:** 2000 mAh Lithiumbatterie
- **Integrierte Speicherkapazität:** ca. 60 Fotos (kleine Abweichung je nach Umgebung, in der die Fotos aufgenommen werden)
- **LCD-Display:** 4.5" IPS-Weitwinkel-LCD (854*480)
- **Ty der Speicherkarte:** Mikro SD (TF), bis zu 32 GB; auf einer 1 GB Speicherkarte können automatische bis zu 6500 Fotos, ein 4 Minuten lange Video-Aufnahme und zyklische Wiederbeschreibungen gespeichert werden.

- **USB-Aufladung:** Wenn die Batterieanzeige auf dem Display erscheint, schließen Sie Micro-USB-Kabel für die Aufladung an. Ladestatusanzeige leuchtet jetzt rot. Wenn die Ladestatusanzeige grün leuchtet, ist der Ladevorgang beendet. Der Ladevorgang dauert ca. 3,5 Stunden.
- **Foto/Video:** Drücken Sie kurz die Taste Foto/Video, um manuell Fotos aufzunehmen. Drücken Sie und halten Sie die Taste Foto/Video, um Video-Aufnahme zu starten. Drücken Sie die Taste wieder, um Video-Aufnahme auszuschalten.
- **Foto:** Aufrufen von Fotos und Videos. Drücken und halten Sie das Menü, um Fotos und Videos zu löschen.
- **Hintergrund auf dem Display:** Zur Auswahl von verschiedenen Fotos für den Hintergrund auf dem Display.
- **Systemeinstellungen:** Zur Einstellung von Systemfunktionen wie Zeit, Sprache usw.
- **Zeit/Datum:** Stellen Sie aktuelle Uhrzeit/Datum ein. Öffnen Sie das Menü und drücken Sie die Taste Links/Rechts.
- **Automatisches Ausschalten:** Für automatisches Ausschalten kann die Zeit von 10 Sek./15 Sek./20 Sek. eingestellt werden. Jederzeit kann das System manuell ausgeschaltet werden. Werkseitig ist die Ausschaltzeit von 10 Sekunden eingestellt.
- **Sprache:** Sie können zwischen Chinesisch/Englisch/Spanisch/Deutsch/Französisch/Russisch/Türkisch usw. auswählen.
- **Lichtquellenfrequenz:** 50 Hz und 60 Hz sind möglich, um Störungen in der entsprechenden Frequenz der Lichtquelle zu verhindern.
- **Anzahl der Fotos:** Die Anzahl der Aufnahmen kann auf 1/2/3 eingestellt werden. (nur mit SD-Karte gültig)
- **Werkeinstellung:** Werkeinstellungen wiederherstellen
- **Formatierung:** Durch Drücken dieser Taste können alle Fotos und Videos auf der TF-Karte gelöscht werden.

VERDECKTLIEGENDE TÜRBANDER

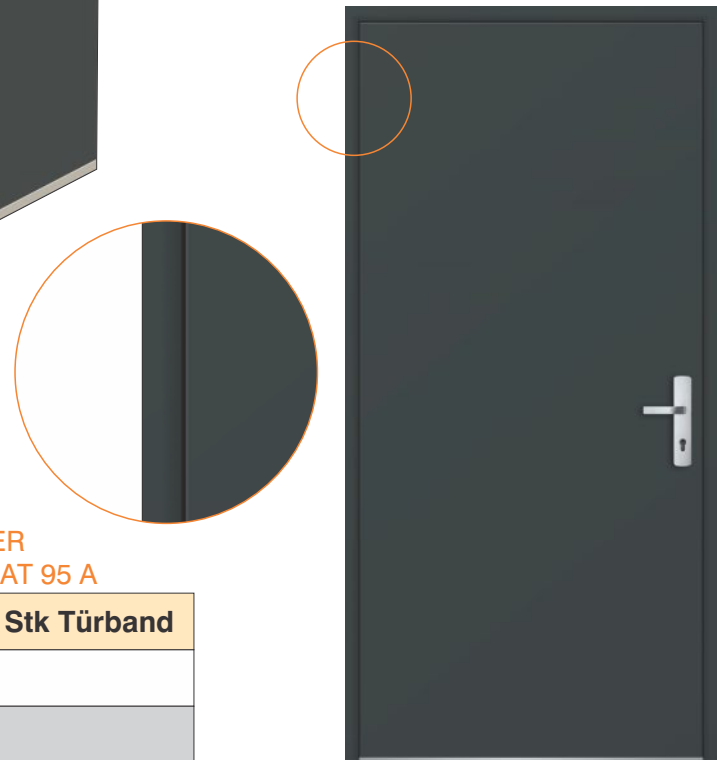


Das völlig verdecktliegende Türband macht die INOTHERM Türe zu einer noch dezenteren und moderneren Hauseingangstür. Dabei verbindet es höchste Designansprüche mit robuster Technik, einer Tragkraft von bis zu 120 kg und spürbaren Vorteilen bei der Montage. Die zweiteilige Konstruktion macht das Ein- und Aushängen des Flügels besonders einfach und die komfortable 3D-Verstellung lässt maximalen Spielraum für die Seiten-, Höhen und Anpressdruckreinstellung. Verdecktliegende Bänder sind bei einer einflügeligen Haustür möglich. Falls der Kunde ein Seitenteil möchte, ist das mit Kopplungselementen möglich. Türöffnungsbegrenzer serienmäßig.

Falls Sie bei der Tür verdecktliegende Türbander wünschen, ist dies möglich mit einem Aufpreis.

ACHTUNG:

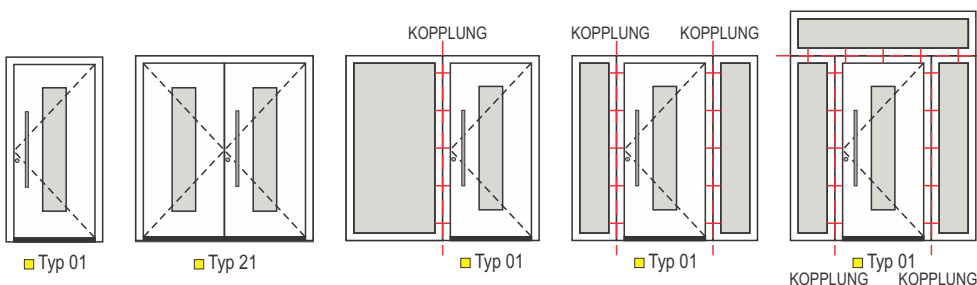
Elemente mit verdecktliegenden Bändern sind in RC 2 oder RC 3 Ausführung nicht möglich.



Innenansicht

VERDECKTLIEGENDE TÜRBANDER MIT BEGRENZER FÜR KONSTRUKTIONEN AT 95 / AT 110 / AT 110 P / AT 95 A

Bestell-Nr.	Preis: Standard 3 Stk	Preis:1 Stk Türband
VTB		



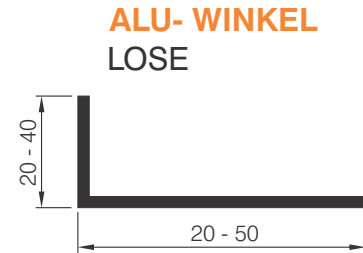
SONDERPROFILE ALU-WINKEL



- BRUTTO LÄNGE 2500 mm
- NETTO LÄNGE 2450 mm
- MONTAGE VOR ORT
- ZUSCHNEIDUNG BAUSEITS

LOSE: ALU- WINKEL 2450mm x 2mm

Dimension	Bestell-Nr.		
ALU - Winkel 20 / 20	WL 20/20		
ALU - Winkel 20 / 40	WL 20/40		
ALU - Winkel 20 / 50	WL 20/50		
ALU - Winkel 30 / 40	WL 30/40		
ALU - Winkel 30 / 50	WL 30/50		
ALU - Winkel 30 / 60	WL 30/60		
ALU - Winkel 40 / 40	WL 40/40		
ALU - Winkel 40 / 50	WL 40/50		

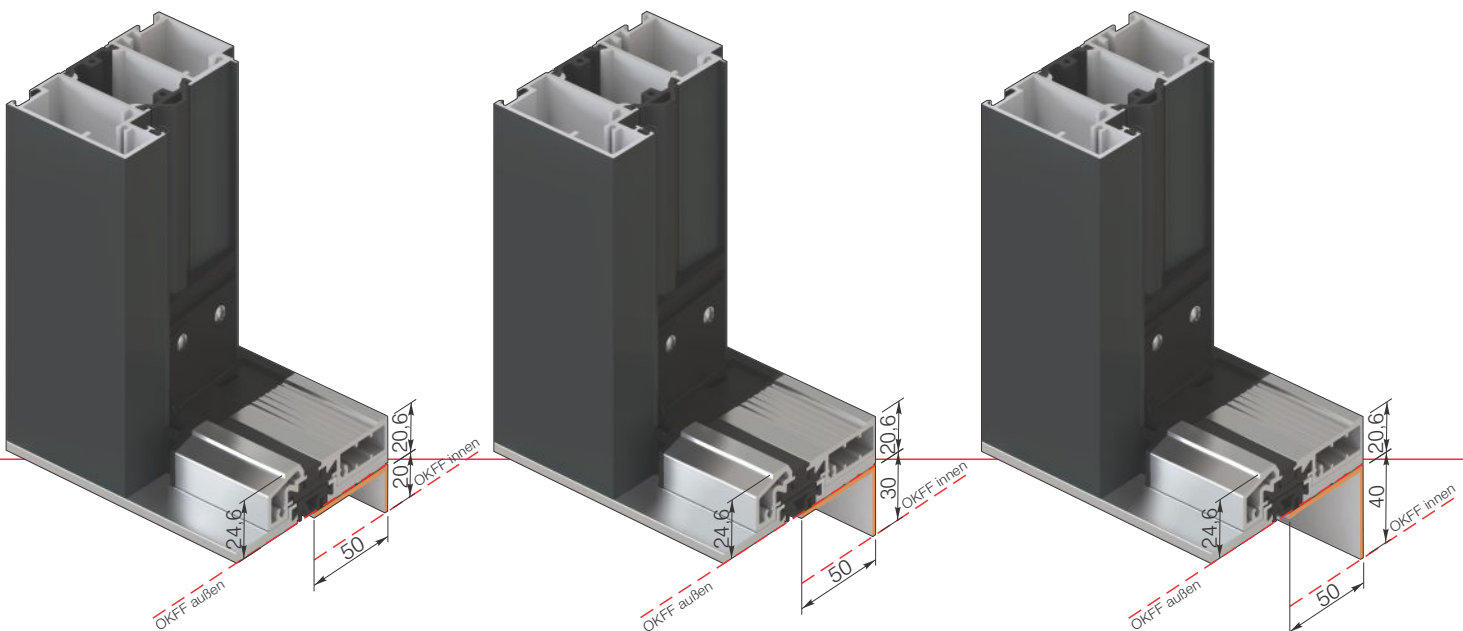


IM WERK MONTIERT: ALU- WINKEL 2mm

Dimension	Bestell-Nr.		
ALU - Winkel 20 / 20	WM 20/20		
ALU - Winkel 20 / 40	WM 20/40		
ALU - Winkel 20 / 50	WM 20/50		
ALU - Winkel 30 / 40	WM 30/40		
ALU - Winkel 30 / 50	WM 30/50		
ALU - Winkel 30 / 60	WM 30/60		
ALU - Winkel 40 / 40	WM 40/40		
ALU - Winkel 40 / 50	WM 40/50		



Min. Berechnungslänge 0,5 lfm



SONDERPROFILE ALU-ROHRE

- BRUTTO LÄNGE 2500 mm
- NETTO LÄNGE 2450 mm
- MONTAGE VOR ORT
- ZUSCHNEIDUNG BAUSEITS



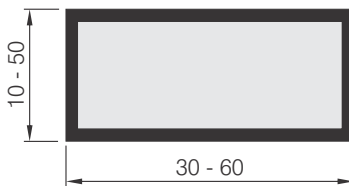
ALU-ROHRE LOSE



LOSE: ALU-ROHRE 2450mm x 2mm

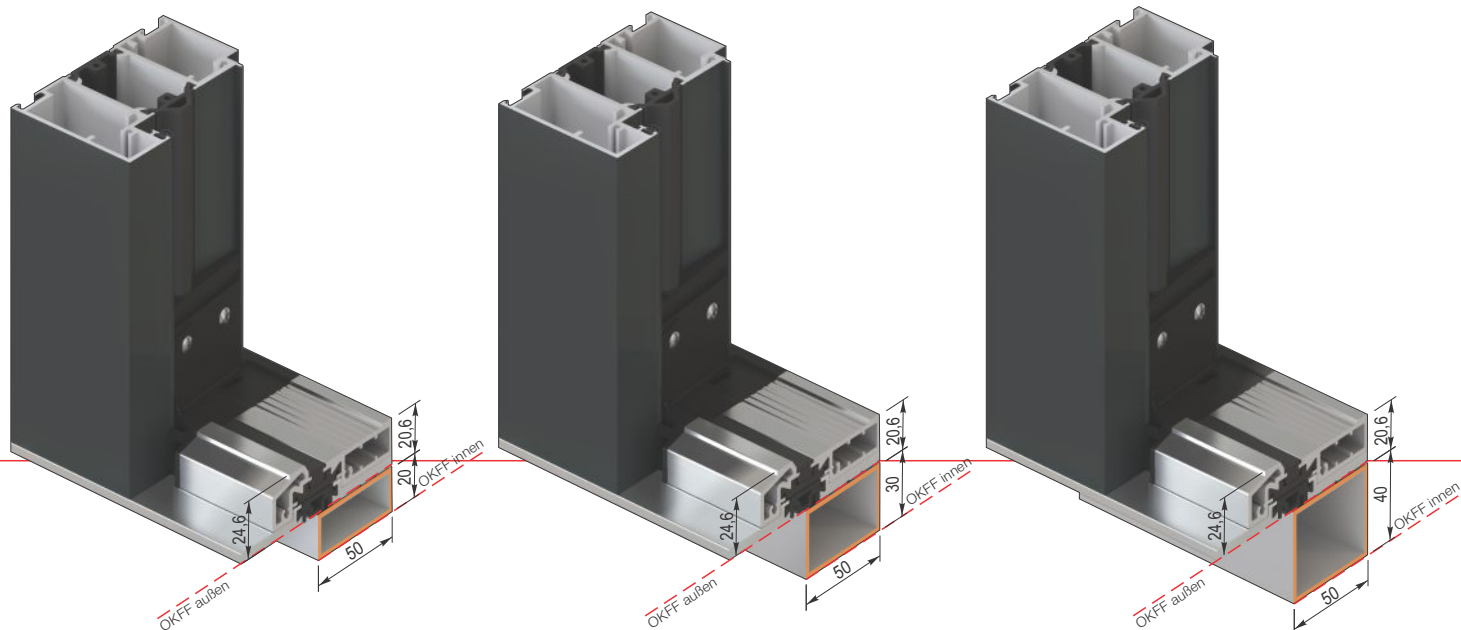
Dimension	Bestell-Nr.		
ALU - Rohr 10 / 40	RL 10/40		
ALU - Rohr 20 / 40	RL 20/40		
ALU - Rohr 20 / 50	RL 20/50		
ALU - Rohr 30 / 30	RL 30/30		
ALU - Rohr 30 / 40	RL 30/40		
ALU - Rohr 30 / 50	RL 30/50		
ALU - Rohr 30 / 60	RL 30/60		
ALU - Rohr 40 / 40	RL 40/40		
ALU - Rohr 50 / 50	RL 50/50		

ALU-ROHRE IM WERK MONTIERT







IM WERK MONTIERT: ALU-ROHRE 2mm

Dimension	Bestell-Nr.		
ALU - Rohr 10 / 40	RM 10/40		
ALU - Rohr 20 / 40	RM 20/40		
ALU - Rohr 20 / 50	RM 20/50		38
ALU - Rohr 30 / 30	RM 30/30		
ALU - Rohr 30 / 40	RM 30/40		
ALU - Rohr 30 / 50	RM 30/50		
ALU - Rohr 30 / 60	RM 30/60		
ALU - Rohr 40 / 40	RM 40/40		
ALU - Rohr 50 / 50	RM 50/50		

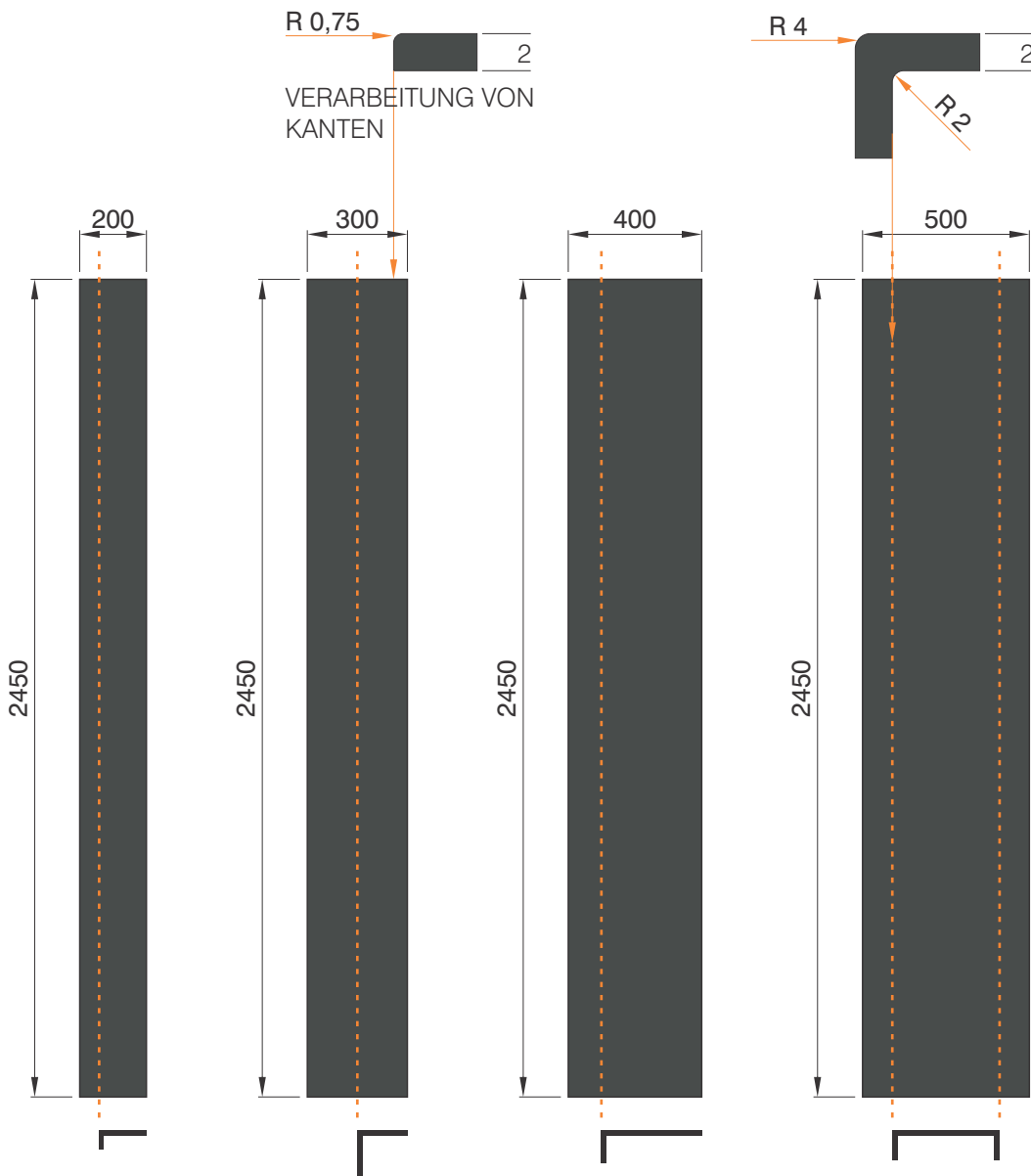


ALU - WINKEL NACH WUNSCH - LOSE

LOSE: ALU- WINKEL NACH WUNSCH 2450mm x 2mm





	Dimension	Bestell-Nr.		
	ab 20 bis 200 mm	AW<200		
	ab 201 bis 300 mm	AW<300		
	ab 301 bis 400 mm	AW<400		
	ab 401 bis 500 mm	AW<500		

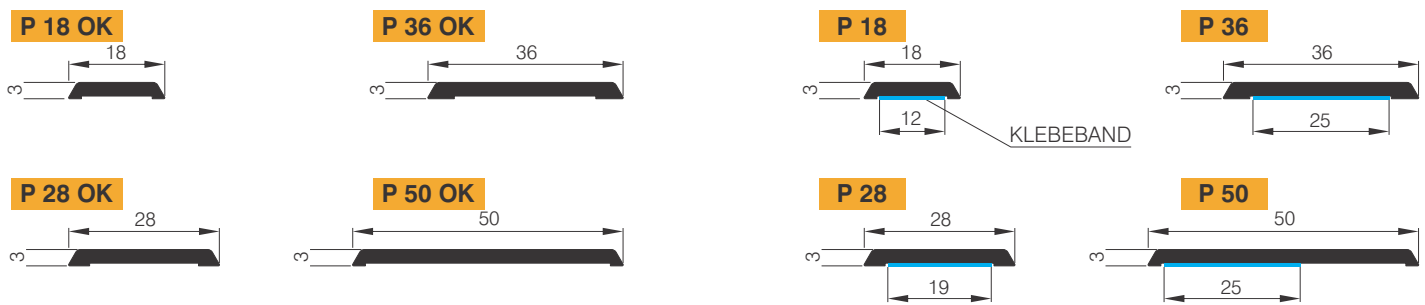
- AUFPREIS ZWEITE BIEGUNG : + 20 %



ANSCHLUSSLEISTEN LOSE

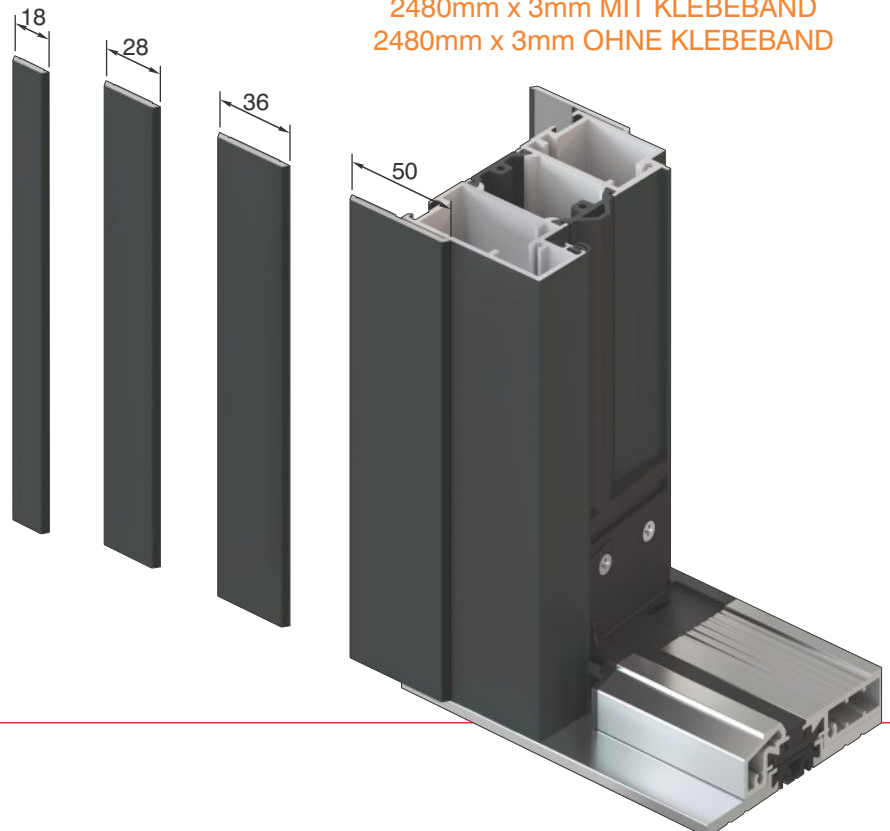
LOSE: ANSCHLUSSLEISTEN 2450mm x 3mm

Dimension	Bestell-Nr.	ohne Klebeband		Bestell-Nr.	mit Klebeband	
 X = 18 mm	P 18 OK			P 18		
 X = 28 mm	P 28 OK			P 28		
 X = 36 mm	P 36 OK			P 36		
 X = 50 mm	P 50 OK			P 50		







- BRUTTO LÄNGE 2500 mm
- NETTO LÄNGE 2450 mm
- MONTAGE VOR ORT
- ZUSCHNEIDUNG BAUSEITS

ANSCHLUSSLEISTEN 2480mm x 3mm MIT KLEBEBAND 2480mm x 3mm OHNE KLEBEBAND



ALU - PLATTEN NACH WUNSCH - LOSE

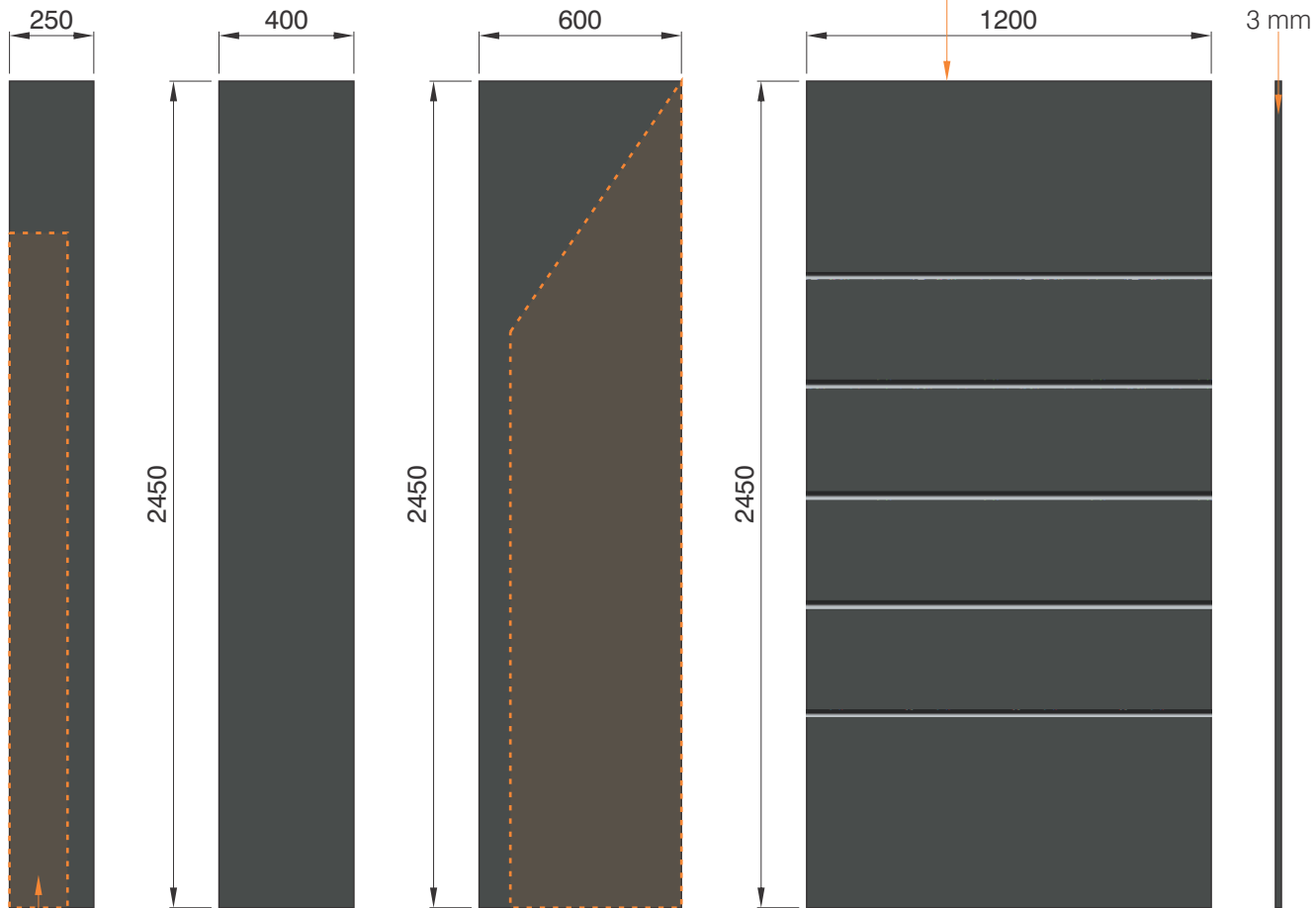
LOSE: ALU- PLATTEN NACH WUNSCH 2450mm x 3mm

Dimension	Bestell-Nr.		
 ab 100 bis 250 mm	AP<250		
 ab 251 bis 400 mm	AP<400		
 ab 401 bis 600 mm	AP<600		
 ab 601 bis 1200 mm	AP<1200		

- GRÖSSE NACH WUSCH
- RELIEF NACH WUNSCH
- ANSCHLUSS PRO SEITE
- **APK** - KLEBEBAND LOSE



STANDARD PLATTEN 3mm



BEISPIEL BERECHNUNG:

BEISPIEL: SONDERFORMEN

BEISPIEL: MIT RELIEF

EXCLUSIVE HAUSTÜREN

PROGRAMM 2021

ALUMINIUM HAUSTÜREN
DER NEUEN GENERATION

Aluminium Haustüren
mit beidseitig
flügelüberdeckenden Füllungen
mit einem UD Wert
ab

0.61

W/m²K.

Gestaltet mit dem Gefühl
für Sicherheit,
Ästhetik und Wohlgefühl.

GESTALTET FÜR SIE.
INOTHERM
HAUSTÜREN

 **TA-Service**
TOR SYSTEME
Schützenmattweg 33, 5610 Wohlen
056 610 80 25 / info@ta-service.ch

10/23